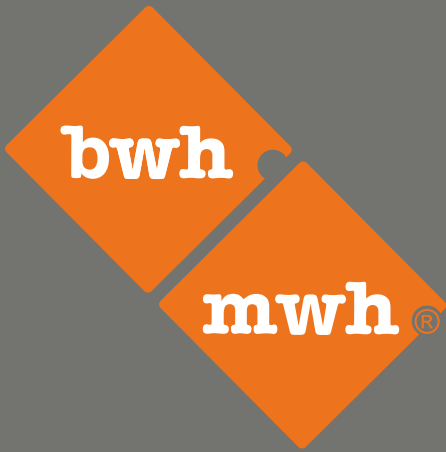


| bohrwerkzeuge.com



Drehbohranlage  
Drill Rig

Liebherr  
**LB 16**



Kastanienring 8  
09661 Hainichen / Sa.  
Deutschland

Tel. +49 (0) 37207 6507 - 0  
Fax. +49 (0) 37207 6507 - 50  
info@bohrwerkzeuge.com

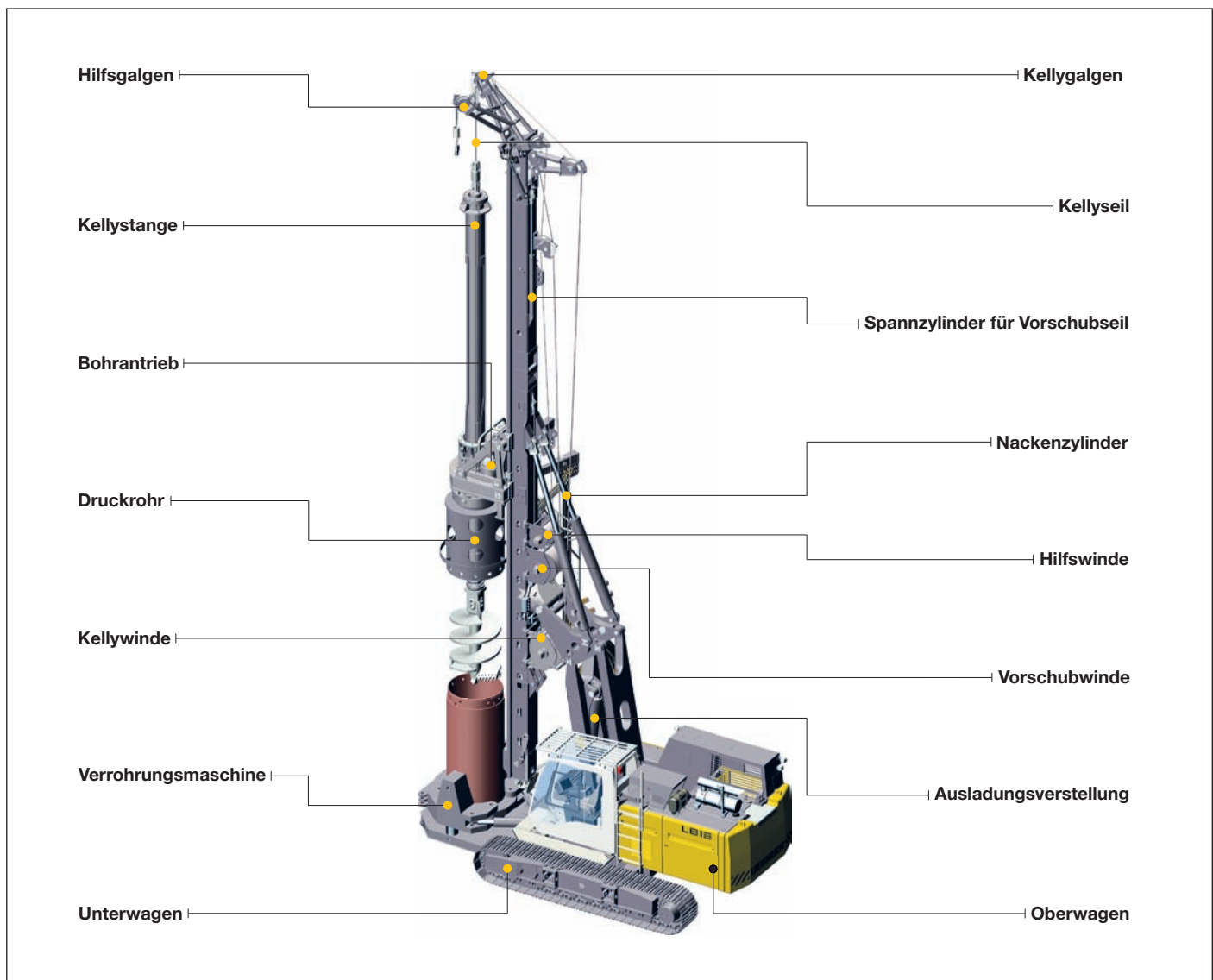
**BWH Bohrwerkzeuge Hoffmann**

Technik für den Spezialtiefbau.

**BWH Bohrwerkzeuge Hoffmann GmbH & Co. KG**



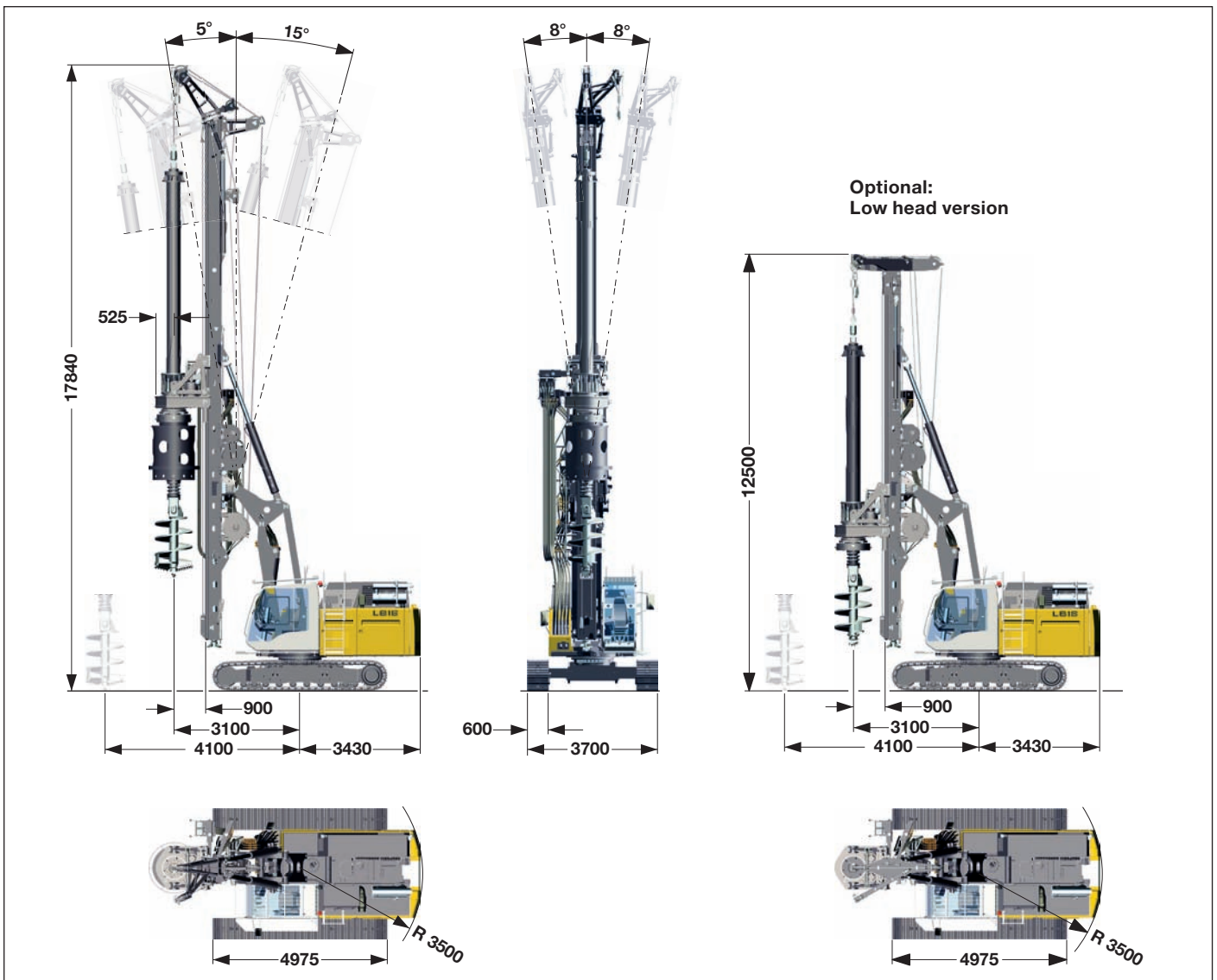
# Aufbau und Besonderheiten



- Große Motorleistung mit zielgerichteter Grenzlastregelung
- Bedienung komplett aus der Fahrerkabine
- Robuste und steife Mäklerkonstruktion
- Stabile Parallelkinematik am Trägergerät
- Hohe Vorspann- und Ziehkräfte
- Hohe Drehmomentaufnahme
- Selbständiges Aufrichten und Ablegen des Mäklers (ohne zusätzliche Hilfsgeräte)
- Umfangreiches Arbeitsgeräteprogramm (es können alle gängigen Bohrarbeiten ausgeführt werden)
- Stufenlose Neigungsverstellung von 5° nach vorne bis - je nach Ausführung - 15° nach hinten
- Ausrichtungsautomatik für senkrecht Bohren
- Große Richtmomente
- Überlagerung von Bewegungen durch „Load sensing“-Mehrkreis-Hydraulik
- Schneller Anbau des Bohrgetriebes durch Schnellwechsler
- Auslegung nach neuesten europäischen Vorschriften und Normen
- Abstimmung aller Komponenten auf die Anforderungen eines Bohrgerätes
- Durch das Zusatzmodul der Prozessdatenerfassung (PDE®) ist eine hohe Fertigungsqualität der Pfähle und gleichzeitig eine Qualitätskontrolle (Aufzeichnung) gegeben.

# Abmessungen

## Grundgerät LB 16



### Technische Daten

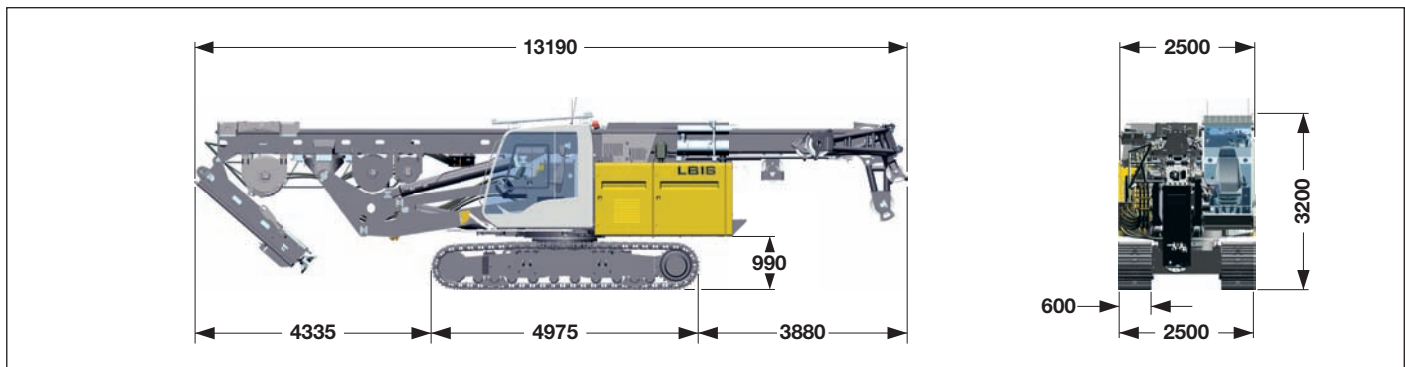
Gesamthöhe	17.84 m
Max. Ziehkraft abgestützt	200 kN
Max. Drehmoment	161 kNm
Mätklerneigung stufenlos verstellbar	
Querneigung	± 8°
Neigung nach vorne	5°
Neigung nach hinten	15°

### Dienstgewicht

Gesamtgewicht — mit 600 mm 3-Steg-Bodenplatten — 51.8 t

Die Dienstgewichte beinhalten das Trägergerät (mit Bohrantrieb und Kellystange MD 20/3/24) und 4 t Ballast ohne Werkzeug.

# Transportmaße und Gewichte

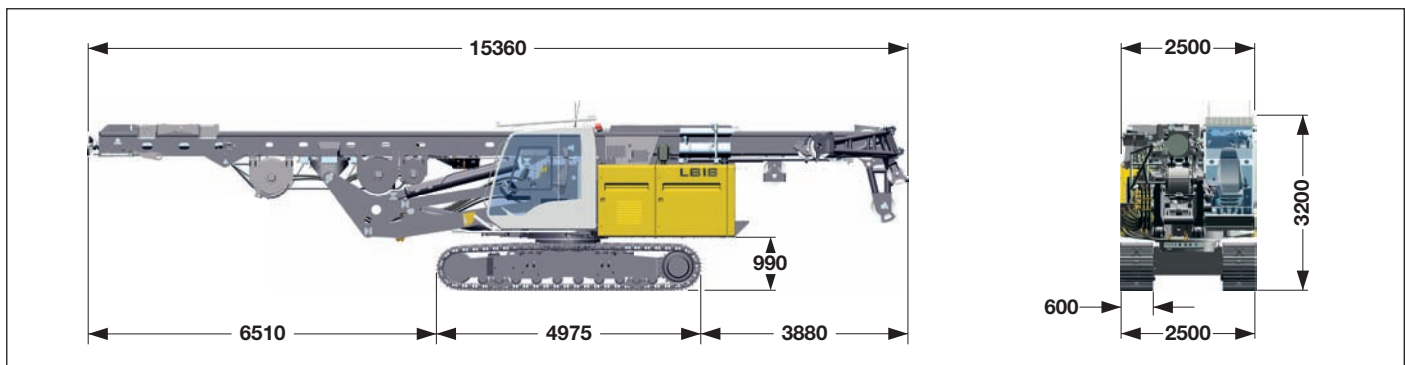


## Transport - Mäkler geklappt

beinhaltet das Trägergerät (vollgetankt und einsatzbereit) mit Mäkler ohne Arbeitsgeräte (wie z.B. Bohrantrieb, Kellystange usw.) und ohne Ballast.

## Maße und Gewichte

Gewicht komplett ohne Ballast ————— 37.5 t

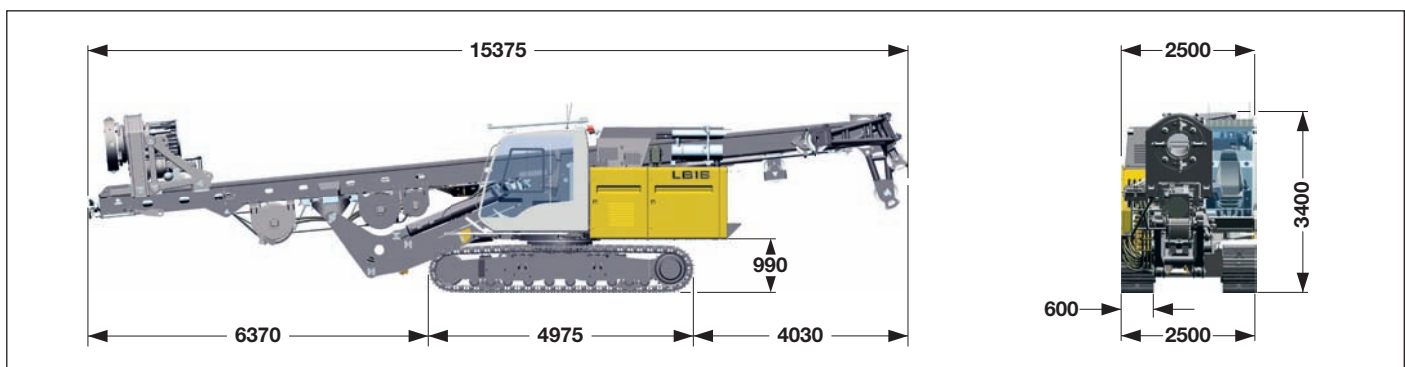


## Transport - Standard

beinhaltet das Trägergerät (vollgetankt und einsatzbereit) mit Mäkler ohne Arbeitsgeräte (wie z.B. Bohrantrieb, Kellystange usw.) und ohne Ballast.

## Maße und Gewichte

Gewicht komplett ohne Ballast ————— 37.5 t



## Transport - Mäkler mit Bohrantrieb

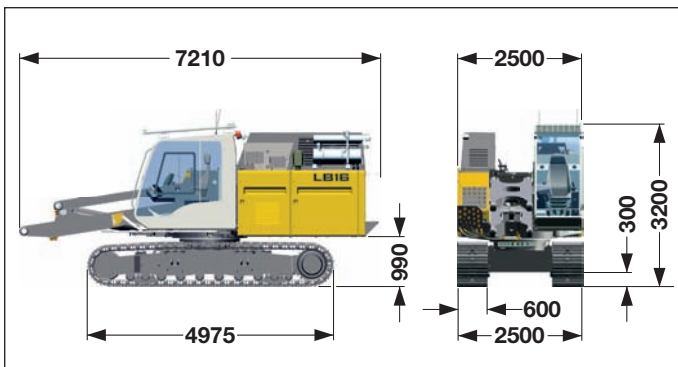
beinhaltet das Trägergerät (vollgetankt und einsatzbereit) mit Mäkler und Bohrantrieb, ohne sonstige Arbeitsgeräte (wie z.B. Kellystange usw.) und ohne Ballast.

## Maße und Gewichte

Gewicht komplett, mit Bohrantrieb und ohne Ballast ——— 42.3 t



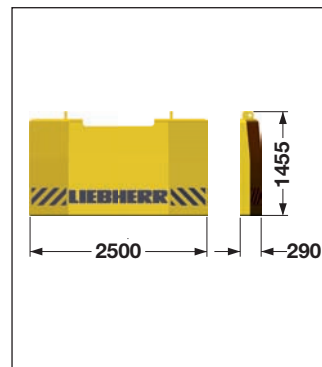
# Transportmaße und Gewichte



## Transport Trägergerät

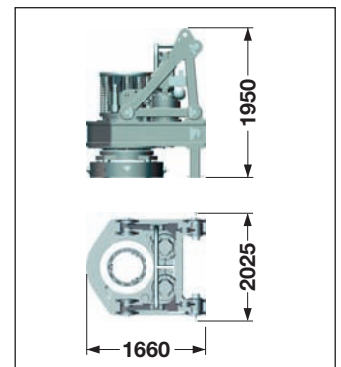
vollgetankt und einsatzbereit, ohne Ballast.

Transportgewicht ————— 25.0 t



## Ballast

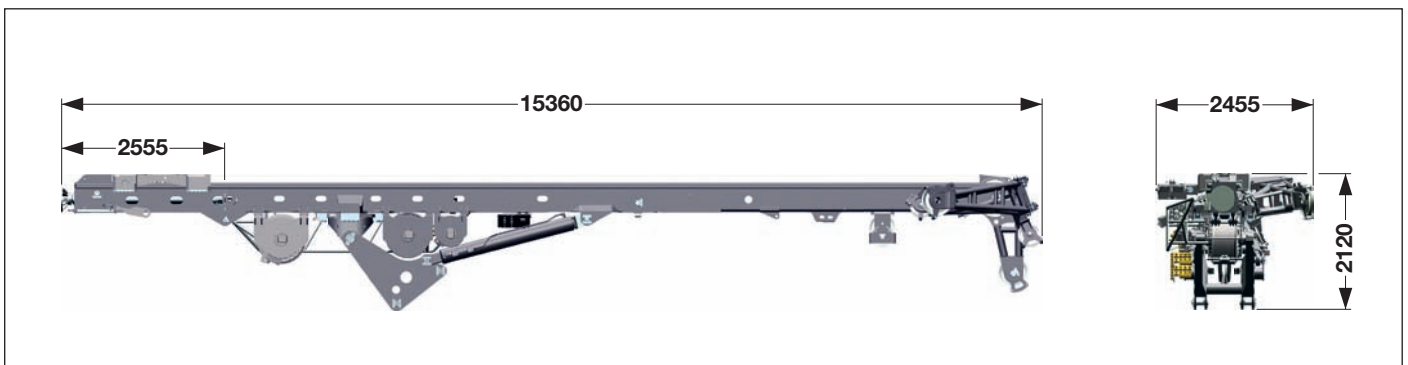
Ballast ————— 4 t



## Bohrantrieb

Transportgewicht

BAT 160 ————— 4.75 t



## Transport Mäkler

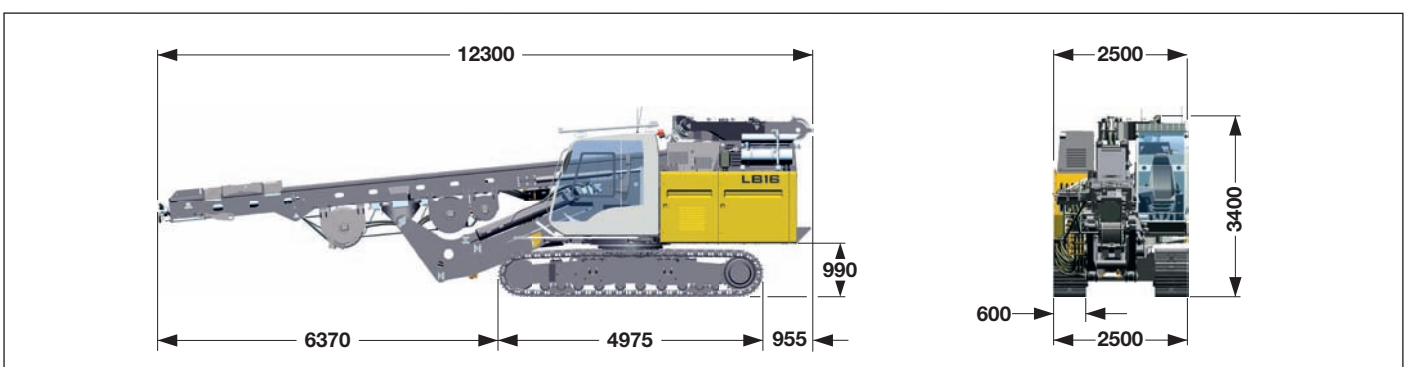
beinhaltet den Mäkler ohne Arbeitsgeräte (wie z.B. Bohrgetriebe, Kellystange usw.).

## Maße und Gewichte

Gewicht komplett ————— 12.5 t

Unteres Mäklerstück inkl. Fußabstützung ————— 1.1 t

Oberes Mäklerstück mit Galgen ————— 2.2 t



## Transport - „Low head version“

beinhaltet das Trägergerät (vollgetankt und einsatzbereit) mit Mäkler ohne Arbeitsgeräte (wie z.B. Bohrtrieb, Kellystange usw.) und ohne Ballast.

## Maße und Gewichte

Gewicht komplett ohne Ballast ————— 36.4 t

Die Gewichte können je nach Ausstattung abweichen.  
Die Abbildungen zeigen teilweise Optionen, die im Standard lieferumfang nicht enthalten sind.

# Bohrantrieb BAT 160 mit Kellydämpfung

Getrieberahmen

Antriebsmotoren

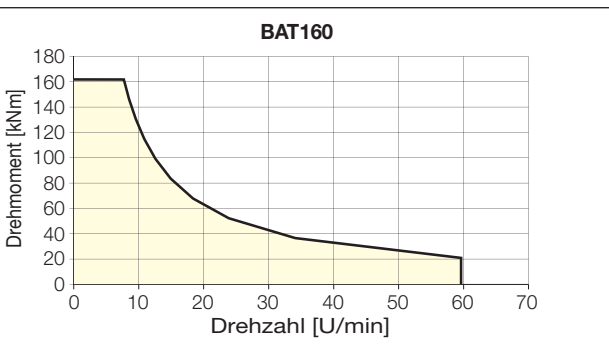
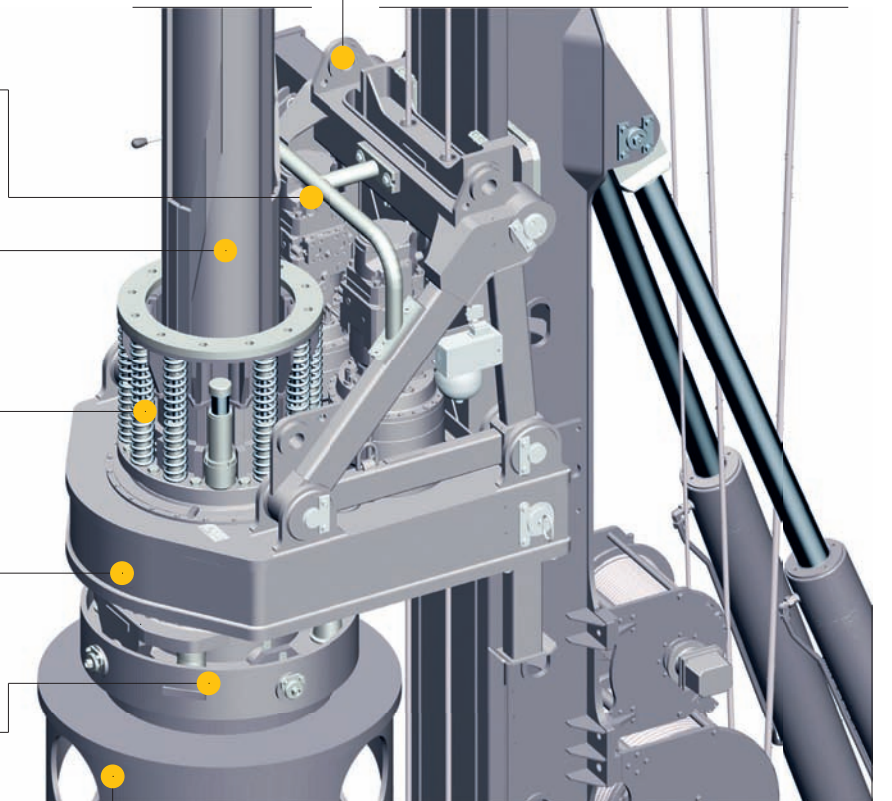
Kellystange

Kellydämpfung

Getriebe

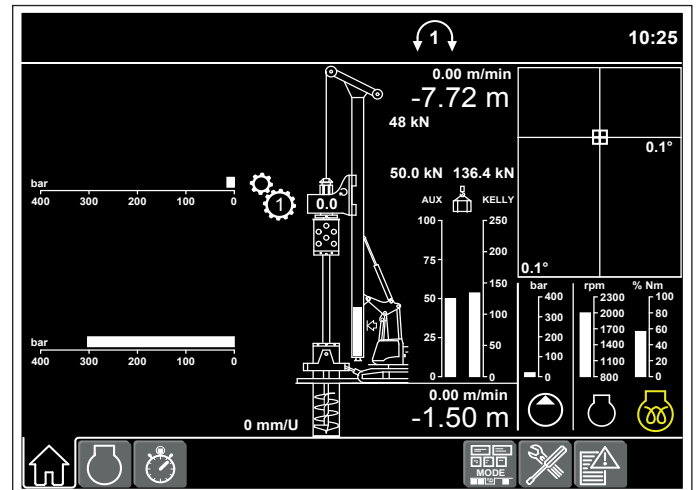
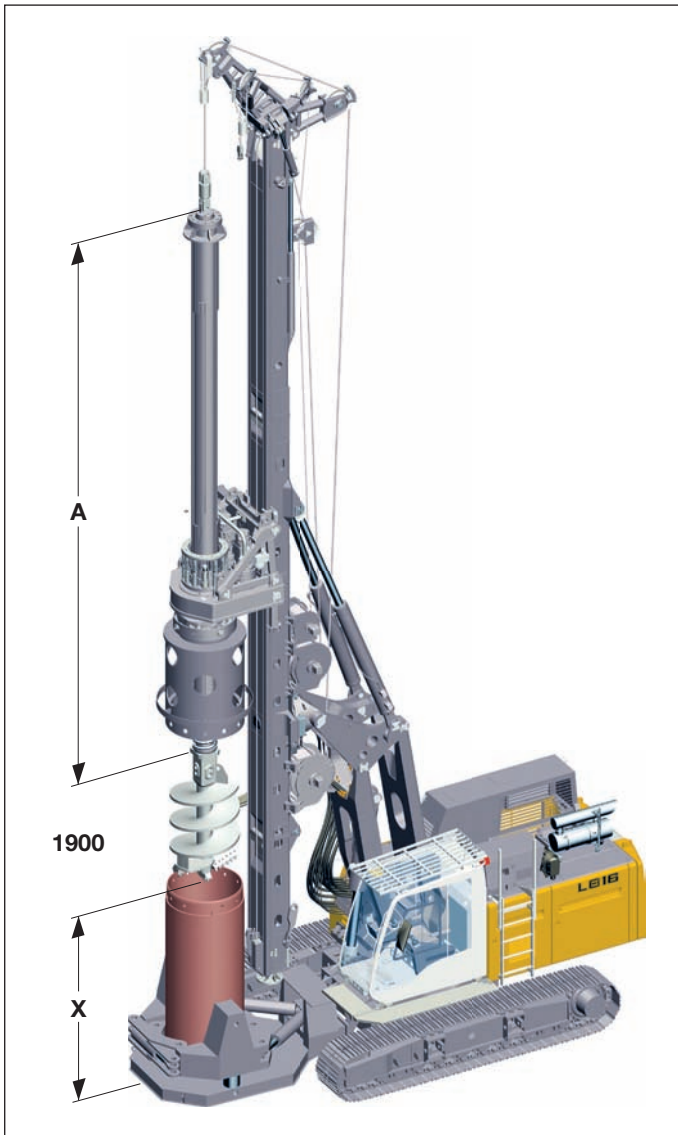
Kardangelnk

Druckrohr



- Stufenloses Automatikgetriebe zur flexiblen Anpassung an die Bodenverhältnisse
- Stufenlose Regelung der Drehzahl über den Meisterschalter ermöglicht optimales und feinfühliges Einrichten und Felsbohren in den unteren Drehzahlbereichen ohne zusätzliche Vorwahl einer Betriebsart
- Kellydämpfung und Gummilagerung schonen das Material und reduzieren die Lärmentwicklung
- Durch die Kellydämpfung wird eine lange Führung der Kellystange erreicht
- Kompatibilität zu anderen Systemen durch verschiedene Mitnehmerbuchsen

# Kellybohren



Bildschirmanzeige für Kellybohren

## Technische Daten

Drehmoment Bohrantrieb ————— 0 – 161 kNm  
 Drehzahl Bohrantrieb ————— 0 – 59.6 U/min

## Leistungsdaten

Max. Bohrdurchmesser\* ————— 1500 mm unverroehrt  
 Max. Bohrdurchmesser\* ————— 1200 mm verroehrt

\*) Andere Bohrdurchmesser auf Anfrage

Andere Kellystangen auf Anfrage  
 Bei Verwendung einer Verrohrungsmaschine muss das Maß X um 1500 mm reduziert werden.

## Kellystangen

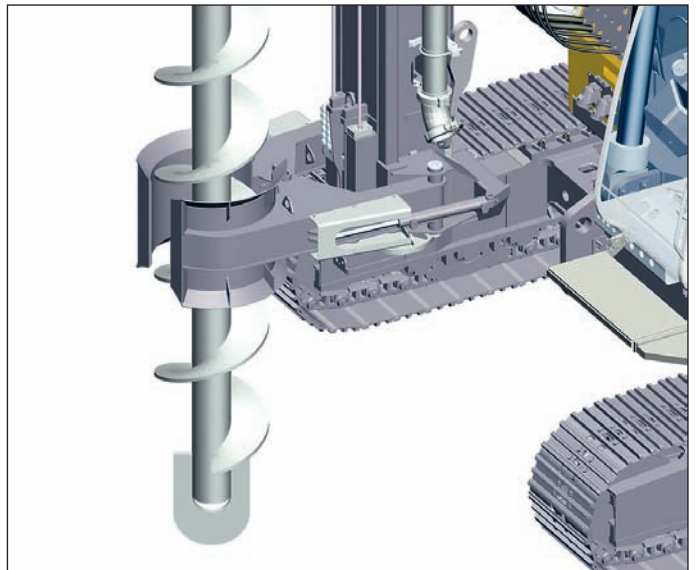
	A	X	Bohrtiefe	Gewicht	Kelly Ø
	(mm)	(mm)	(m)	(t)	(mm)
MD 20/2/18	10700	2700	16.5	3.4	368
MD 20/3/18	7800	5600	16.5	3.4	368
MD 20/3/21	8800	4600	19.5	3.7	368
MD 20/3/24	9800	3600	22.5	4.1	368
MD 20/3/27	10800	2600	25.5	4.5	368
MD 20/3/30	11800	1600	28.5	4.8	368
MD 20/4/36	11360	2100	34.5	6.3	368

## Kellystangen (low head version)

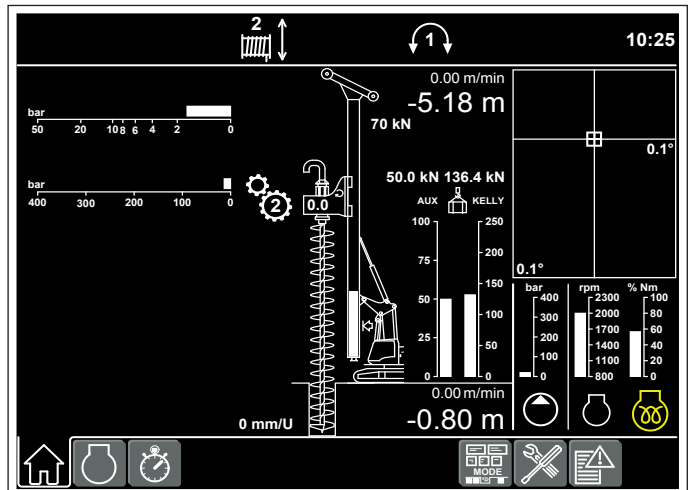
	A	X	Bohrtiefe	Gewicht	Kelly Ø
	(mm)	(mm)	(m)	(t)	(mm)
MD 20/3/15	6800	1200	13.5	3.0	368
MD 20/3/18	7800	200	16.5	3.4	368



# Endlosschneckenbohren



Bohrschnecke mit Schneckenführung



Bildschirmanzeige für Endlosschneckenbohren

## Technische Daten

Drehmoment Bohrantrieb	0 – 161 kNm
Drehzahl Bohrantrieb	0 – 59.6 U/min

## Leistungsdaten

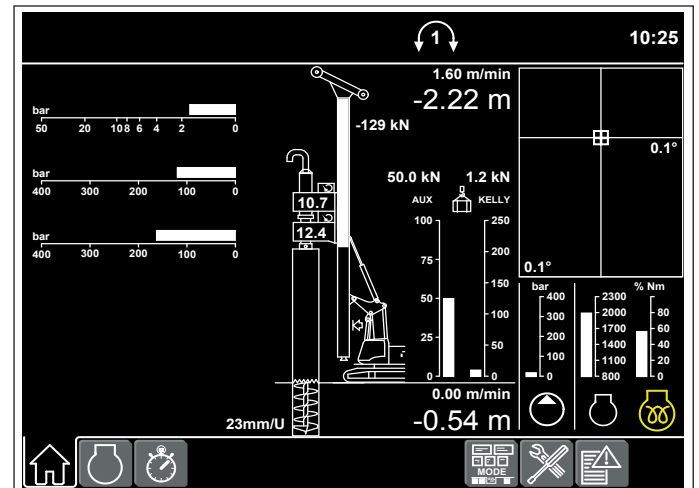
Bohrtiefe mit Schneckenputzer*	10.9 m
Bohrtiefe ohne Schneckenputzer*	11.5 m
Bohrtiefe mit 6 m Kelly-Verlängerung, ohne Schneckenputzer	17.5 m
Max. Zugkraft (Vorschubwinde und Kellywinde)	520 kN
Max. Anpresskraft (zzgl. Eigengewicht von Bohrantrieb und Bohrschnecke)	130 kN
Max. Bohrdurchmesser**	800 mm

\*) Ohne Kelly-Verlängerung

\*\*) Andere Bohrdurchmesser auf Anfrage

# Doppelkopfbohren

## Typ DBA 80



Bildschirmanzeige für Doppelkopfbohren

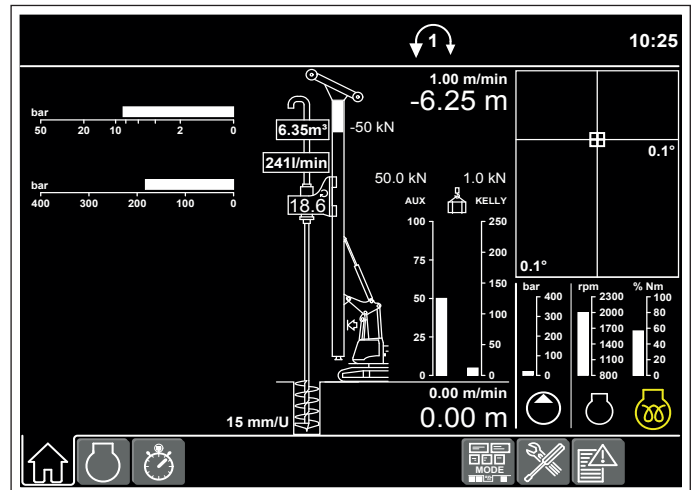
### Technische Daten

Drehmoment Bohrantrieb I	1. Gang	83 kNm
Drehzahl Bohrantrieb I	1. Gang	14 U/min
Drehmoment Bohrantrieb I	2. Gang	41 kNm
Drehzahl Bohrantrieb I	2. Gang	28 U/min
Drehmoment Bohrantrieb II	1. Gang	62 kNm
Drehzahl Bohrantrieb II	1. Gang	19 U/min
Drehmoment Bohrantrieb II	2. Gang	31 kNm
Drehzahl Bohrantrieb II	2. Gang	38 U/min
Max. Bohrdurchmesser*		508 mm
Max. Bohrtiefe		11.5 m
Max. Zugkraft		500 kN

\*) Andere Bohrdurchmesser auf Anfrage

# Einfachmischantrieb

## Typ MA 35



Bildschirmanzeige für Bodenmischbetrieb

### Technische Daten

Drehmoment Bohrantrieb	1. Gang	35 kNm
Drehzahl Bohrantrieb	1. Gang	76 U/min
Drehmoment Bohrantrieb	2. Gang	17.5 kNm
Drehzahl Bohrantrieb	2. Gang	120 U/min
Max. Bohrtiefe		11.5 m
Max. Durchmesser*		700 mm

\*) Andere Durchmesser auf Anfrage

# Technische Daten



## Motor

Leistung nach ISO 9249, 180 kW (245 PS) bei 2000 U/min  
Modell \_\_\_\_\_ Liebherr D 934 L A6  
Kraftstofftank \_\_\_\_\_ 470 l Tankinhalt mit kontinuierlicher  
\_\_\_\_\_ Niveauanzeige und Reserveangabe  
Der Dieselmotor entspricht der Abgaszertifizierung für mobile  
Maschinen nach EPA/CARB Tier 3 und 97/68 EG Stufe III A.



## Hydraulikanlage

Über ein direkt am Dieselmotor angeflanshtes Getriebe werden die Hauptpumpen angetrieben. Verwendet werden Verstellpumpen im offenen Kreislauf, die nur bei Bedarf Öl fördern (Bedarfstrom-Steuerung). Um hydraulische Druckspitzen abzufangen, wurde eine automatisch arbeitende Druckabschneidung integriert. Das schont die Pumpen und spart Kraftstoff.

Pumpen für Arbeitsgeräte \_\_\_\_\_ 2x 239 l/min  
Separate Pumpe für Kinematik \_\_\_\_\_ 140 l/min  
Hydrauliktankinhalt \_\_\_\_\_ 500 l  
Max. Arbeitsdruck \_\_\_\_\_ 350 bar

Die Reinigung des Hydrauliköls erfolgt durch elektronisch überwachte Druck- und Rücklauffilter. Eventuelle Verunreinigungen werden in der Kabine angezeigt. Die Verwendung synthetischer umweltfreundlicher Öle ist möglich.



## Fahrwerk

Fahrwerksantrieb mit Axialkolbenmotor, hydraulisch löfbbare Lamellenbremse, wartungsfreies Laufwerk, hydraulische Kettenspannung.

Tele-Unterbau Fahrgeschwindigkeit \_\_\_\_\_ 0 – 1.8 km/h  
Fahrwerkszugkraft \_\_\_\_\_ 438 kN  
3-Steg-Bodenplatten \_\_\_\_\_ 600 mm  
Transportbreite \_\_\_\_\_ 2500 mm



## Schwenkwerk

Einreihiger Kugeldrehkranz mit innenliegender Verzahnung und einem Drehwerk. Axialkolbenmotoren, hydraulisch löfbbare Lamellenbremse, Planetengetriebe, Drehwerksritzel. Feinschwenkwerk mit Drehgeschwindigkeitsbereichen über Vorwahlschalter anwählbar. Drehwerksgeschwindigkeit 0 – 3.5 U/min stufenlos regelbar.



## Steuerung

Die von Liebherr entwickelte und im eigenen Haus gefertigte Steuerung ist für extreme Temperaturbereiche und für den harten Baustelleneinsatz konzipiert. Alle Informationen werden auf einem kontraststarken Bildschirm angezeigt. Ein GSM/GPRS/GPS-Modem erlaubt die Fernabfrage von Maschinendaten und Fehleranzeigen. Um bei verschiedenen Einsatzarten einen einsatzspezifischen Bildaufbau zu erreichen, werden mehrere Bildebenen erstellt.

Die Überwachung und Anzeige aller Sensoren übernimmt ebenfalls die Elektronik. Fehleranzeigen werden dem Fahrer im Klartext auf dem Bildschirm angezeigt. Eine elektrohydraulische, stufenlose Proportionalsteuerung ermöglicht das gleichzeitige Fahren aller Bewegungen. Die Bedienung erfolgt über zwei Einhebel-Kreuzschalter. Die Pedal-Fahrwerkssteuerung kann über zwei Hebel in eine Hand-Fahrwerkssteuerung umgewandelt werden.

Optionen:

- PDE® – Prozessdatenerfassung
- GSM/GPRS/GPS-Modem



## Kellywinde mit Freilauf

Seilzug effektiv (2. Lage) \_\_\_\_\_ 160 kN  
Seildurchmesser \_\_\_\_\_ 24 mm  
Seilgeschwindigkeit \_\_\_\_\_ 0-70 m/min



## Hilfswinde

Seilzug effektiv (1. Lage) \_\_\_\_\_ 50 kN  
Seildurchmesser \_\_\_\_\_ 14 mm  
Seilgeschwindigkeit \_\_\_\_\_ 0-80 m/min



## Vorschubsystem

Vorschubkraft (push/pull) \_\_\_\_\_ 200/200 kN  
Seilzug (effektiv) \_\_\_\_\_ 100 kN  
Seildurchmesser \_\_\_\_\_ 20 mm  
Verfahrweg \_\_\_\_\_ 12.1 m  
Seilgeschwindigkeit \_\_\_\_\_ 0-102 m/min

Die Winden zeichnen sich durch ihre kompakte, montagefreundliche Bauweise aus. In Öl laufendes, wartungsarmes Planetengetriebe. Lastabstützung über Hydraulikanlage, zusätzliche Sicherheit durch federbelastete Lamellenbremse (Stillstandsbremse). Alle Seilzüge sind Effektivwerte. Der Gesamtwirkungsgrad von ca. 25% wurde bereits berücksichtigt.

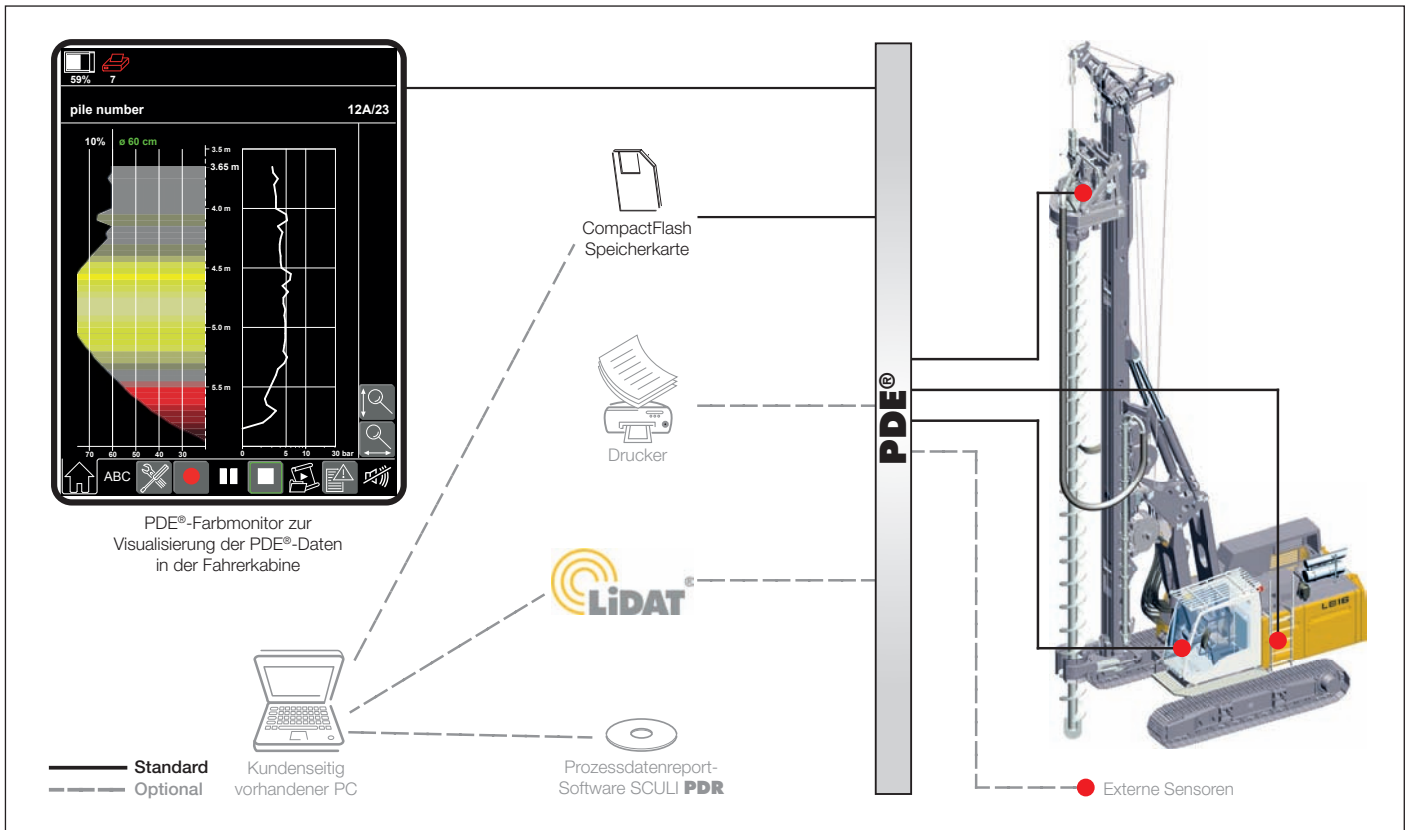


## Schallemission

Die Schallemissionen entsprechen der Richtlinie 2000/14/EG Geräuschemissionen von zur Verwendung im Freien vorgesehenen Geräten und Maschinen.

# Prozessdatenerfassung - PDE® (Zusatzausrüstung)

Mit der Liebherr-Prozessdatenerfassung PDE® werden während des Arbeitsvorganges permanent die relevanten Prozessdaten erfasst.



Je nach Betriebsart werden die erfassten und bearbeiteten Daten auf dem PDE®-Touchscreen in der Fahrerkabine dargestellt, z.B. in Form eines Online-Ortbetonpfahls.

Über diesen Touchscreen erfolgt gleichzeitig die Bedienung der PDE®. Der Geräteführer kann dabei verschiedene Details eingeben (z.B. Name der Baustelle, Pfahlnummer, etc.) und Aufzeichnungen starten und stoppen. Für jeden in der PDE® durchgeführten Start-Stop-Zyklus wird eine Aufzeichnung auf einer CompactFlash-Speicherkarte erstellt.

Die PDE® kann auf vielfältige Weise konfiguriert werden, so z.B. für den Anschluss von externen Sensoren, für die Erstellung eines einfachen Protokolls als Grafikdatei und/oder für einen Ausdruck direkt in der Fahrerkabine.

# Prozessdatenreport - PDR (Zusatzausrüstung)

Mit der Software SCULI PDR ist eine umfangreichere Datenauswertung und Reporterstellung an einem PC möglich.

**Aufzeichnungsverwaltung** - Die vom PDE-System erstellten Aufzeichnungen können in SCULI PDR importiert und verwaltet werden. Der Datenimport kann direkt von der CompactFlash-Karte oder über das Liebherr-Telematik-System LiDAT erfolgen. Über Filterfunktionen lassen sich bestimmte Aufzeichnungen - etwa eines bestimmten Tages oder einer bestimmten Baustelle - finden.

**Datenansicht** - Die Daten einer Aufzeichnung werden tabellarisch dargestellt. Zusammenfassungen mehrerer Aufzeichnungen ergeben z.B. den Summenbetonverbrauch oder die mittlere Tiefe. Weiters ist für schnelle Analysen ein Diagramm-Editor verfügbar.

**Reporterstellung** - Zentraler Bestandteil von SCULI PDR ist der Report Generator, der die Erstellung individueller Reports ermöglicht. Diese können direkt ausgedruckt oder auch als pdf abgespeichert werden. Konfigurierbar sind dabei die Größen, Farben, Strichstärken oder auch das gewünschte Logo. Überdies lassen sich die Reports in verschiedenen Sprachen darstellen, z.B. in Englisch und in der Landessprache.

