

| bohrwerkzeuge.com



Teleskopmäkler
Telescopic Leader Mast

ABI
TM 14/17V



Kastanienring 8
09661 Hainichen / Sa.
Deutschland

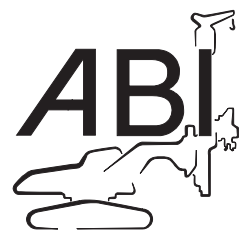
Tel. +49 (0) 37207 6507 - 0
Fax. +49 (0) 37207 6507 - 50
info@bohrwerkzeuge.com

BWH Bohrwerkzeuge Hoffmann

Technik für den Spezialtiefbau.

BWH Bohrwerkzeuge Hoffmann GmbH & Co. KG

Marken der
Brands of **ABI Gruppe**



Weitere Informationen erhalten Sie bei Ihrem ABI Vertriebspartner. Oder besuchen Sie uns im Internet unter: www.abi-gmbh.de. Änderungen in Konstruktion und Ausstattung sind vorbehalten. Die Angaben in diesem Prospekt sind als annähernd zu betrachten. Die Abbildungen können auch Sonderausstattungen enthalten, die nicht zum serienmäßigen Lieferumfang gehören.

For further informations please contact your ABI sales assistant. Or you visit us on the Internet at www.abi-gmbh.de. Design subject to modifications. The details in this leaflet have to be regarded as approximate. The illustrations also can contain special outfits which are not part of the standard scope of supply.

ABI Maschinenfabrik
und Vertriebsgesellschaft mbH
Am Knüchel 4
D-63843 Niedernberg
Germany

Telefon: +49 (0) 6028 123-101, -102
Telefax: +49 (0) 6028 123-109
eMail: info@abi-gmbh.de

Teleskopmäkler

Telescopic leader mast



MOBILRAM-System TM 14/17 V



© ABI GmbH, Niedernberg/Deutschland. Nachdruck, auch auszugsweise, nur mit schriftlicher Genehmigung der ABI GmbH/Niedernberg.

Technische Daten TM 14/17 V

Mäklerneigung vor/zurück	Grad max.	4/5
Mäklerneigung seitlich	Grad max.	4
Mäklerschwenkbereich	Grad max.	+/- 93

Vorspannkraft Mäklerzylinder	kN max.	120
Zugkraft Mäklerzylinder	kN max.	200
Nutzlast	kg max.	10000
Drehmomentaufnahme	daNm	10000

Hilfswinde		
Zugkraft	kN max.	50
Seilgeschwindigkeit	m/min	35

Gewicht der Rammeinheit ohne Arbeitsgerät je nach Trägergerät	t ca.	53 - 58
---	-------	---------

Maße TM 14/17 V

A	Höhe min./max.	mm	12200 - 22700
B	max. Höhe bis Verriegelung Schnellwechsellanlage	mm	19500
C	Mitte bis Führung	mm	3850 - 4950
D	Mitte bis Heckradius Mäklerverschiebung unterflur	mm	3700 - 4000 1600

Mäkler			
E	Führungsbreite	mm	500
F	Führungsdicke	mm	50

Transportmaße			
G	Länge	mm	12800
H	Höhe	mm	3400
K	Breite (Standardkettenbreite)	mm	3000

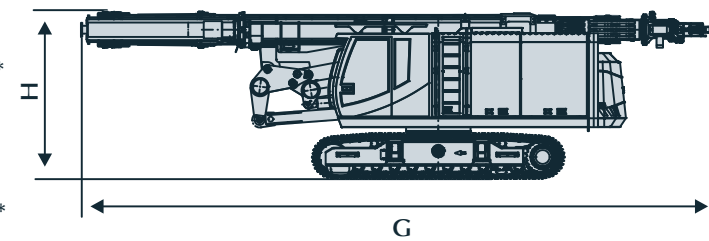
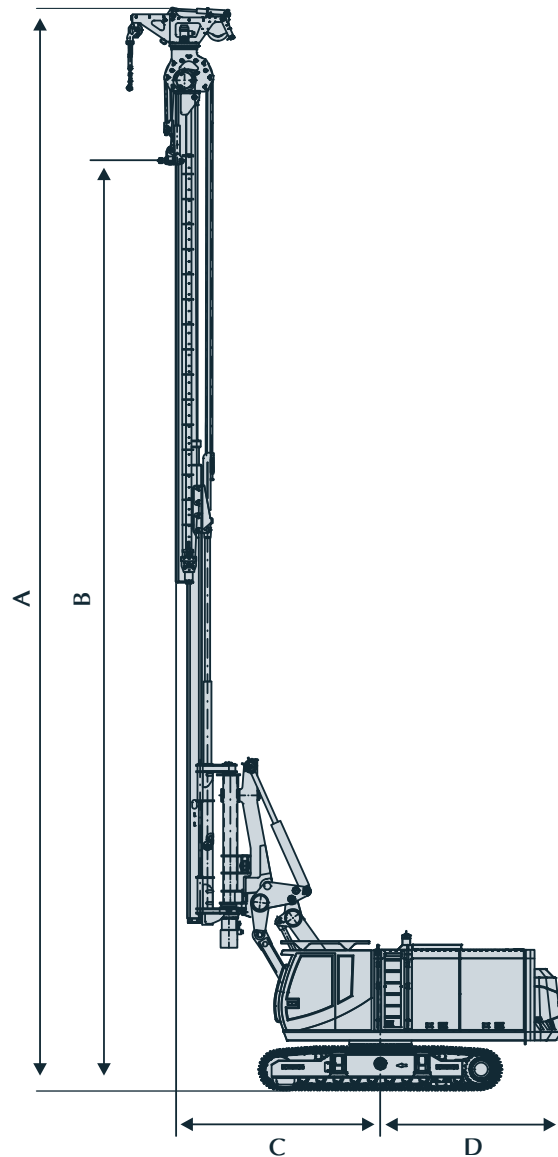
Trägergerät SR 35 T-E

Motor CAT C18		
Leistung (EU Stufe IV, US EPA TIER 4f)	kW	470
hydr. Volumenstrom	l/min	1 x 125, 1 x 200

Arbeitsdruck	MPa	33
Dieseltankinhalt	l	810

Hydraulisch teleskopierbares Fahrwerk			
Zugkraft	kN	430	
S	Spurbreite	mm	2300 - 3300
	Kettenbreite	mm	700*

Optional Hydraulisch teleskopierbares Fahrwerk			
Zugkraft	kN	560	
S	Spurbreite	mm	2200 - 3800
	Kettenbreite	mm	700*



Technical data TM 14/17 V

Leader inclination front/rear	degree max.	4/5
Leader inclination laterally	degree max.	4
Leader slewing range	degree max.	+/- 93

Prestressing force leader cylinder	kN max.	120
Extraction force leader cylinder	kN max.	200
Load capacity	kg max.	10000
Torque absorption	daNm	10000

Auxiliary winch		
Lifting capacity	kN max.	50
Rope speed	m/min	35

Weight of piling equipment without attachment depending on carrier unit	t approx.	53 - 58
---	-----------	---------

Dimensions TM 14/17 V

A	Height min./max.	mm	12200 - 22700
B	Max. height up to rapid changing device	mm	19500
C	Center to guide	mm	3850 - 4950
D	Center to back Underground lowering depth	mm	3700 - 4000 1600

Leader mast			
E	Guide width	mm	500
F	Width	mm	50

Transport dimensions			
G	Length	mm	12800
H	Height	mm	3400
K	Width (Standard track shoes width)	mm	3000

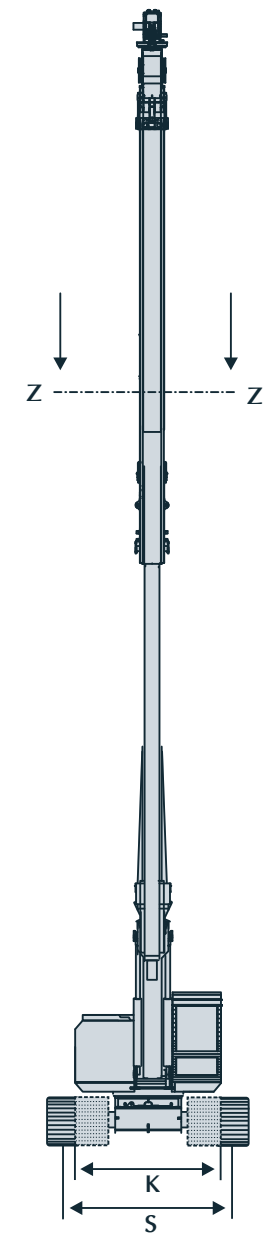
Base carrier SR 35 T-E

Engine CAT C18		
Engine power (EU Stage IV, US EPA TIER 4f)	kW	470
Hydraulic flow rate	l/min	1 x 125, 1 x 200

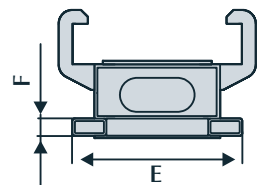
Nominal oil pressure	MPa	33
Fuel tank capacity	l	810

Hydraulic extendable under carriage			
Pulling force	kN	430	
S	Track gauge	mm	2300 - 3300
	Track shoes width	mm	700*

Optional Hydraulic extendable under carriage			
Pulling force	kN	560	
S	Track gauge	mm	2200 - 3800
	Track shoes width	mm	700*



Mäklerquerschnitt Z - Z



Leader cross section Z - Z

* Optional Kettenbreiten 800, 900 mm

* Optional track shoes width 800, 900 mm