

| bohrwerkzeuge.com



Teleskopmäkler
Telescopic Leader Mast

ABI
TM 22



Kastanienring 8
09661 Hainichen / Sa.
Deutschland

Tel. +49 (0) 37207 6507 - 0
Fax. +49 (0) 37207 6507 - 50
info@bohrwerkzeuge.com

BWH Bohrwerkzeuge Hoffmann

Technik für den Spezialtiefbau.

BWH Bohrwerkzeuge Hoffmann GmbH & Co. KG



Teleskopmäkler Telescopic Leader Mast

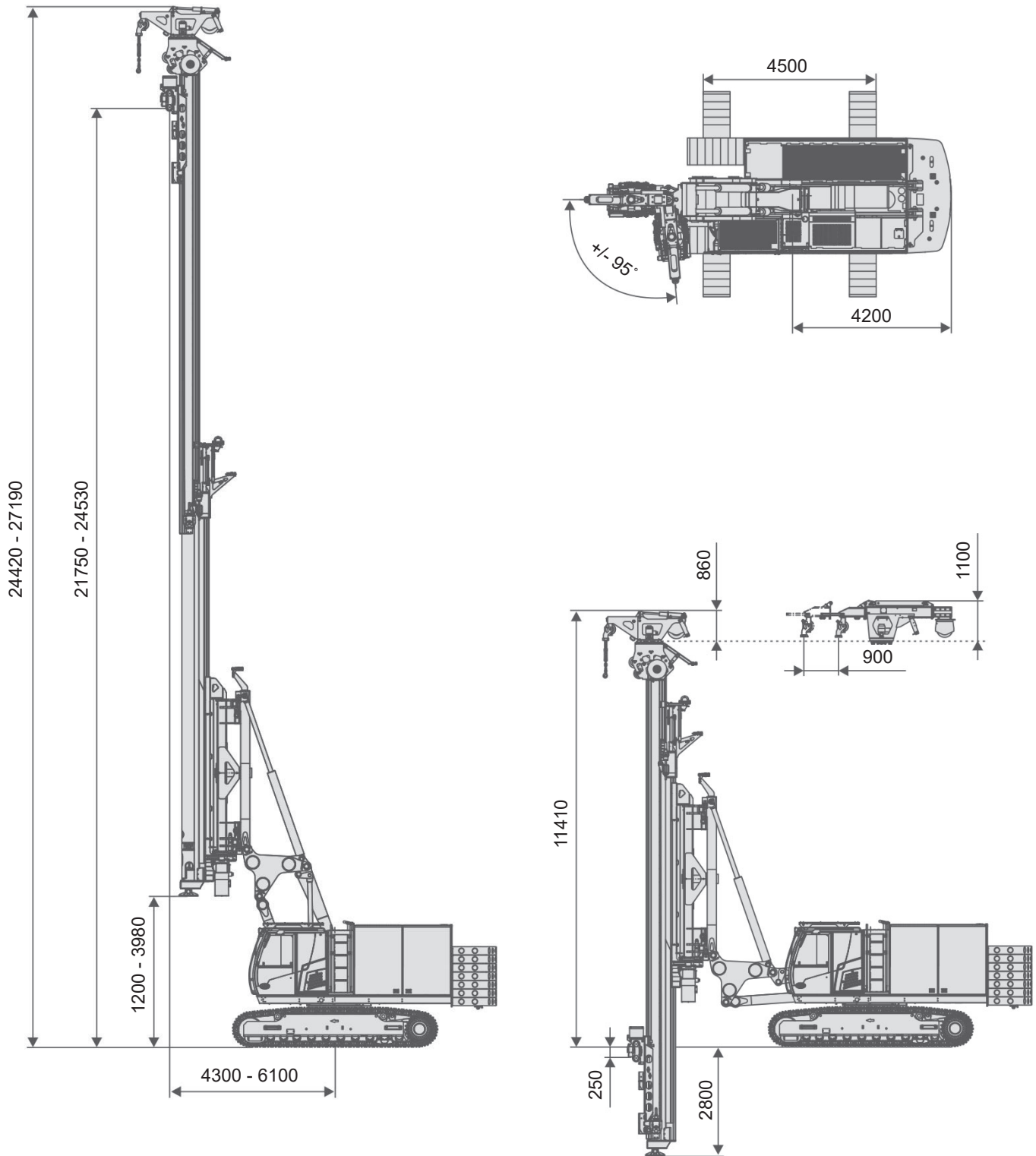
MOBILRAM-System TM 22



TM 22

ABI MOBILRAM-System TM 22

Technische Daten Teleskopmäkler TM 22
Technical data telescopic loader mast TM 22



Alle Maßangaben in mm / All dimensions in mm

Mäkler / Leader Mast

Gesamthöhe		total height		mm	27190
Neigungen:	links / rechts	Inclination:	left / right	Grad	4 / 4
	vor / zurück		forward / backward	Grad	4 / 5
Mäklerschwenkbereich		Leader mast slewing range		Grad	+/- 95
Verfahrweg Schlitten		Stroke guiding carriage		mm	22000
Vorschubkraft auf / ab Mäklerzylinder 1 (am Schlitten)		Feed force mast cylinder 1 up / down (on guiding carriage)		kN	250 / 165
Vorschubkraft auf / ab Mäklerzylinder 2 (am Schlitten)		Feed force mast cylinder 2 up / down (on guiding carriage)		kN	275 / 170
Drehmomentaufnahme max.		Torque absorption max.		kNm	200
Max. Nutzlast bei 360 Grad Arbeitsbereich, Reichweite abhängig von der Ballastierung		Max. load capacity at 360 degrees operation, reach dependent on ballasting		kg	15000
Docking-System D6		Docking-System D6			
Mäklerabstützylinder, hydraulisch ausfahrbar		Leader mast foot, hydraulically extendable		Option	
Mäklerabstützylinder Hub		Support cylinder stroke		mm	500
- Teller abnehmbar		- detachable brace plate			
- Anschlüsse für Schneckenführungs-aufnahme im Mäklerfuß integriert		- connection for auger guide support integrated in leader mast foot			

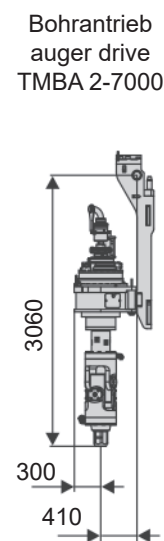
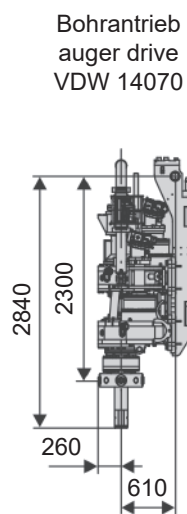
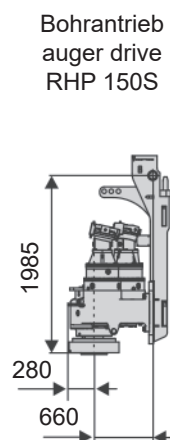
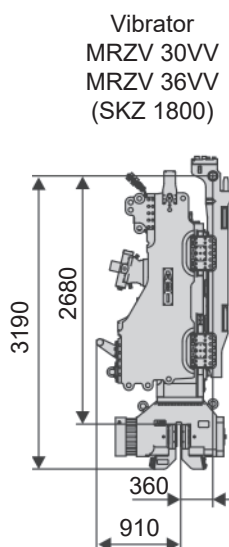
Hilfswinde (Option) / Auxiliary Winch (option)

Standardwinde hydraulisch schwenkbar und klappbar	Standard winch hydraulically slewable and foldable		
Seilkraft bei min. Reichweite	Line pull at min. reach	kN	50
Seildurchmesser	Line diameter	mm	14
Geschwindigkeit, eingestellt	Speed, adjusted	m/min	35
Winde hydraulisch schwenkbar und verschiebbar	Winch hydraulically slewable with adjustable rope axis	Option	
Seilkraft bei min. Reichweite, eingefahren	Line pull at min. reach, retracted	kN	50

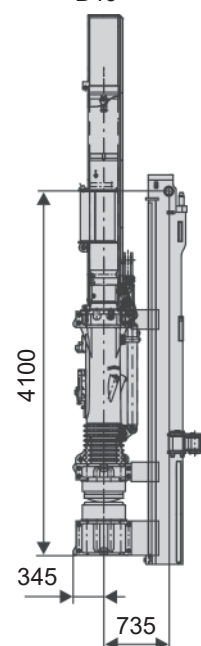
Arbeitsgeräte (Beispiele) / Attachments (Examples)

Weitere Arbeitsgeräte auf Anfrage

Other attachments on request



DELMAG Dieselbär
diesel pile hammer
D19



Alle Maßangaben in mm / All dimensions in mm

Trägergerät SR 35 F (HD-Version) / Carrier SR 35 F (HD model)

Motor	Engine	CAT C18	
Leistung	Engine power	kW	470
Abgasvorschrift (auszuwählen nach jeweils gültiger Vorschrift des Verwenderlandes)	Emissions standards (select after valid regulations of country of use)	EU Stufe/Stage V US EPA Tier 4f	
Abgasnachbehandlungssystem	Emission after treatment system	DOC, DPF, SCR	
Hydr.-Betriebsdruck (Pumpenausgang)	Working pressure (pump output)	bar	330
Hydraulikpumpen (eingestellt)	Hydraulic pumps (adjusted)	l/min	2 x 460 1 x 200 1 x 125
Hydrauliktank (Füllstand / Fassungsvermögen)	Hydraulic tank (liquid level / capacity)	l	715 / 860
Dieseltank	Diesel tank	l	810
Umgebungstemperaturbereich	Ambient temperature range	°C	-20 ... +40
Geländer am Oberwagen (klappbar)	Handrail (foldable)		
Kamera-Monitorsystem	Camera monitor system		

Unterwagen / Undercarriage

Unterwagen teleskopierbar	Hydraulic extendable undercarriage	T41/380-V	
Zugkraft bei 330 bar, effektiv / nominal	Pulling force at 330 bar, effective / nominal	kN	450 / 570
Fahrgeschwindigkeit	Driving speed	km/h	0 - 2,5
Aufstandslänge	Contact length	mm	4400
Gewicht	Weight	kg	17500
Mehrgewicht bei 900 mm Bodenplatten	Additional weight with 900 mm track shoes	kg	950
Standardbodenplatten	Standard track shoes	mm	700
Bodenplatten Option	Optional track shoes	mm	900

Einsatzgewicht / Operating Weight

Teleskopmäkler mit Vibrator MRZV 36VV,
mit Unterwagen T41 und Gegengewicht

Telescopic leader mast with vibrator MRZV 36VV,
with undercarriage T41 and with counterweight

kg 83010

Transportgewichte / Transport Weights

Teleskopmäkler mit Standardwinde ohne
Arbeitsgerät

Telescopic leader mast with standard winch without
attachment

kg 77600

Gegengewicht, ablegbar

Counterweight, detachable

kg 7 x 2450

Konsole für Gegengewicht, ablegbar

Base plate for counterweight, detachable

kg 2100

Mehrgewicht verschiebbare Winde

Additional weight winch hydraulically slewable with
adjustable rope axis

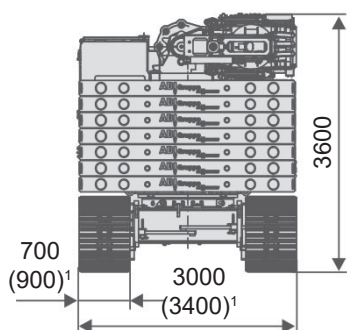
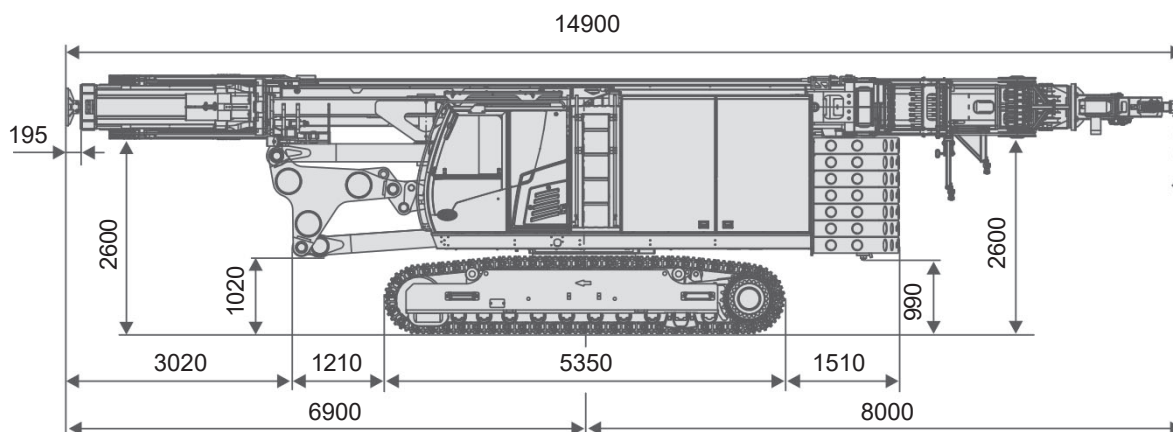
kg 370

Mehrgewicht Mäklerabstützylinder

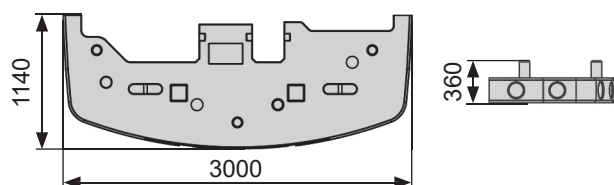
Additional weight leader mast foot

kg 300

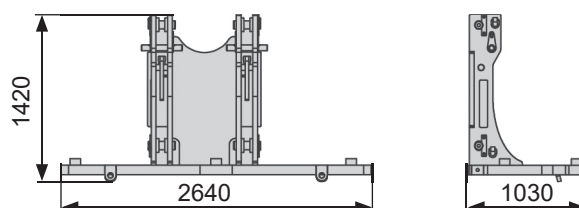
Transportmaße / Transport Dimensions



Gegengewicht / Counterweight



Konsole für Gegengewicht / Console for counterweight



Alle Maßangaben in mm / All dimensions in mm

¹ Maße mit 900 mm Bodenplatten / dimensions with 900 mm track shoes

Einsatzverfahren / Applications

Rammen mit Vibrator
Piling with Vibrator

Vorbohren / SOB-Bohren
Pre-Drilling / CFA Drilling



Einsatzverfahren / Applications

VDW Bohren
VDW Drilling

Bodenmischen mit TMBA
Soilmixing with TMBA





Weitere Informationen erhalten Sie bei Ihrem ABI Verkäufer. Oder besuchen Sie uns im Internet unter: www.abi-gmbh.de. Änderungen in Konstruktion und Ausstattung sind vorbehalten. Die Angaben in diesem Prospekt sind als annähernd zu betrachten. Die Abbildungen können auch Sonderausstattungen enthalten, die nicht zum serienmäßigen Lieferumfang gehören. Nicht dargestellte Ausstattungsvarianten können zu Änderungen der technischen Daten führen. Vervielfältigung dieses Dokuments und Verwertung seines Inhalts, auch auszugsweise, sind verboten, soweit nicht ausdrücklich gestattet. Zuwiderhandlungen verpflichten zu Schadensersatz.

For further information please contact your ABI sales assistant. Or you visit us on the Internet at www.abi-gmbh.de. Design subject to modifications. The details in this leaflet have to be regarded as approximate. The illustrations also can contain special outfits which are not part of the standard scope of supply. Not represented equipment variants can lead to modifications of the technical data. The reproduction and utilization of this document, even in form of excerpts, without express authorization is prohibited. Offenders will be held liable for the payment of damages.

ABI Maschinenfabrik
und Vertriebsgesellschaft mbH
Am Knüchel 4
D-63843 Niedernberg
Germany

Telefon: +49 (0) 6028 123-101, -102
Telefax: +49 (0) 6028 123-109
eMail: info@abi-gmbh.de