

| bohrwerkzeuge.com



Drehbohranlage
Drill Rig

Delmag
RH 30



Kastanienring 8
09661 Hainichen / Sa.
Deutschland

Tel. +49 (0) 37207 6507 - 0
Fax. +49 (0) 37207 6507 - 50
info@bohrwerkzeuge.com

BWH Bohrwerkzeuge Hoffmann

Technik für den Spezialtiefbau.

BWH Bohrwerkzeuge Hoffmann GmbH & Co. KG



Drehbohranlage Drill Rig

RH 30



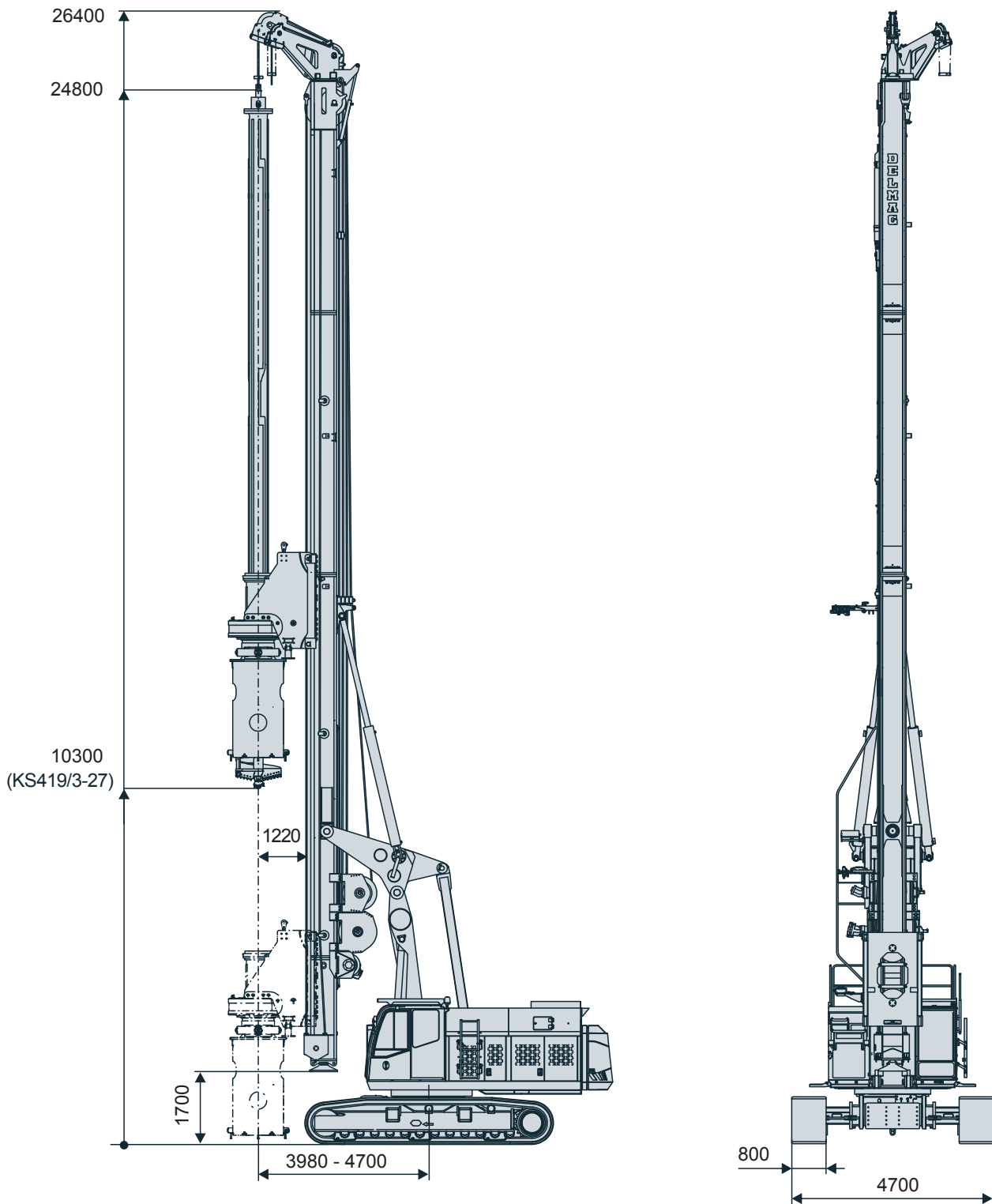
RH 30

DELMAG Drehbohranlage RH 30

DELMAG Drill Rig RH 30

Technische Daten

Technical data



Alle Maßangaben in mm / All dimensions in mm

Mäkler / Leader Mast

Gesamthöhe		total height		mm	26400
Neigungen:	links / rechts	Inclination:	left / right	Grad	9,5 / 9,5
	vor / zurück		forward / backward	Grad	4 / 14
Kellybohrantrieb	Verfahrweg	Stroke rotary head		mm	18500
Mäklerfuß	starr	Leader mast foot	fix		
Stützzylinder	Hub	Support cylinder	stroke	mm	1660
	Zylinderkraft (bei 300 bar)		cylinder force (at 300 bar)	kN	750
- Teller abnehmbar		- detachable brace plate			
- Anschlüsse für Schneckenführungs- aufnahme im Mäklerfuß integriert		- connection for auger guide support integrated in leader mast foot			

Vorschubwinde / Crowd Winch

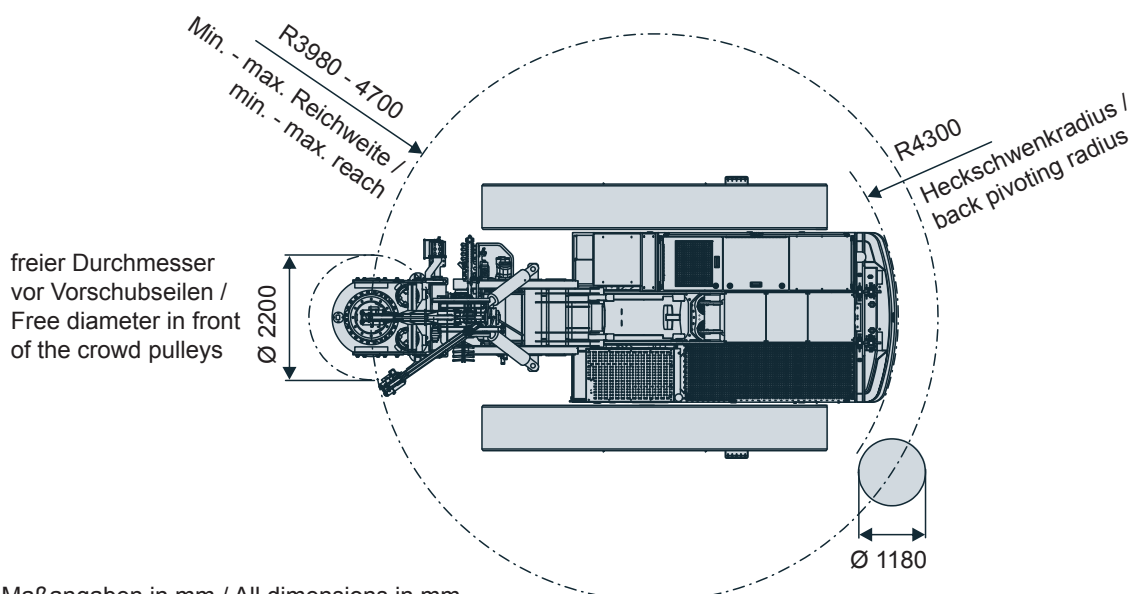
Vorschubkraft	auf / ab effektiv	Crowd force	up / down effective	kN	420 / 330
	auf / ab nominal		up / down nominal	kN	530 / 420
Eilgang	auf / ab	Rapid gear	up / down	m/min	28,5 / 28,5
Lastgang	auf / ab	Working gear	up / down	m/min	5,5 / 5,5
Seildurchmesser		Line diameter		mm	28

Kellywinde / Kelly Winch

Freilauf		Free wheeling			
Seilkraft	effektiv / nominal	Line pull	effective / nominal	kN	250 / 320
	Verstellmotor		variable motor	m/min	68
Geschwindigkeit		Speed			
Seildurchmesser		Line diameter		mm	30
Nutzbare Seillänge in 1. Lage		Usable line length in the first layer		mm	53000

Hilfswinde / Auxiliary Winch

Seilkraft	effektiv / nominal	Line pull	effective / nominal	kN	75 / 95
Seildurchmesser		Line diameter		mm	18
Geschwindigkeit, eingestellt		Speed, adjusted		m/min	60



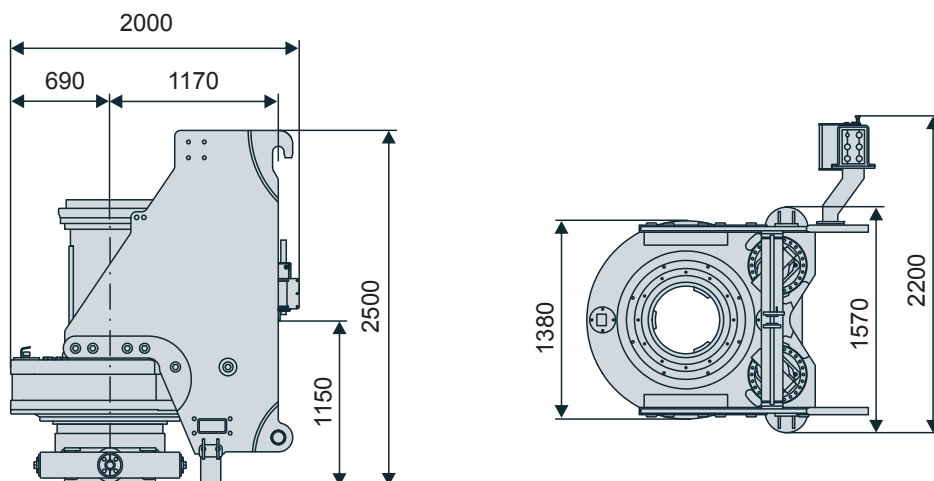
Alle Maßangaben in mm / All dimensions in mm

Trägergerät T82D / Carrier T82D

Motor	Engine	SCANIA DC13	
Leistung	Engine power	kW	405
Abgasvorschrift (auszuwählen nach jeweils gültiger Vorschrift des Verwenderlandes)	Emissions standards (select after valid regulations of country of use)	EU Stufe/Stage IV US EPA Tier 4f	
Abgasnachbehandlungssystem	Emission after treatment system	SCR / AdBlue	
Hydr.-Betriebsdruck (Pumpenausgang)	Working pressure (pump output)	bar	330
Hydraulikpumpen (eingestellt)	Hydraulic pumps (set at)	l/min	2 x 300 1 x 310 1 x 200
Hydrauliktank (Füllstand / Fassungsvermögen)	Hydraulic tank (liquid level / capacity)	l	910 / 1200
Dieseltank	Diesel tank	l	890
Unterbau	Undercarriage	S50/48CVT	
Zugkraft bei 330 bar effektiv / nominal	pulling force at 330 bar effective / nominal	kN	525 / 710
Fahrgeschwindigkeit	Driving speed	km/h	1,55 - 2,48
Umgebungstemperaturbereich	Ambient temperature range	°C	-20 ... +40
- Vorrüstung für Verrohrungsmaschine mit integrierter Steuereinheit	- Installation kit for casing oscillator with integrated control system		
- Vorrüstung für Verrohrungsmaschine ohne integrierter Steuereinheit	- Installation kit for casing oscillator without integrated control system		Option
- Geländer am Oberwagen (klappbar)	- Handrail (foldable)		Option
- Kamera-Monitorsystem	- Camera monitor system		Option

Kellybohrantrieb BT 300D / Rotary Head BT 300D

mit Docking-System	with Docking-System		
von außen auswechselbare Mitnehmerleisten	from outside exchangeable drive keys		
Drehmoment bei 330 bar	Torque at 330 bar	kNm	300
Bohrdrehzahl 1. Gang	Drilling revolutions gear 1	1/min	0 - 24
Bohrdrehzahl 2. Gang (Abschleudern)	Drilling revolutions gear 2 (spin off)	1/min	0 - 60
Bohrdrehzahl Betriebsmodus Felsbohren	Drilling revolutions operating mode rock drilling	1/min	0 - 11
freier Durchmesser vor Vorschubseilen (erweiterte Bohrachse auf Anfrage)	Free diameter in front of the crowd pulleys (extended drilling axle on request)	mm	2200
Abstand Bohrachse zu Vorderkante Mäkler	Distance mast - center head	mm	1220
Kellystangendurchmesser	Kelly bar diameter	mm	419
Gewicht	Weight	kg	7500



Alle Maßangaben in mm / All dimensions in mm

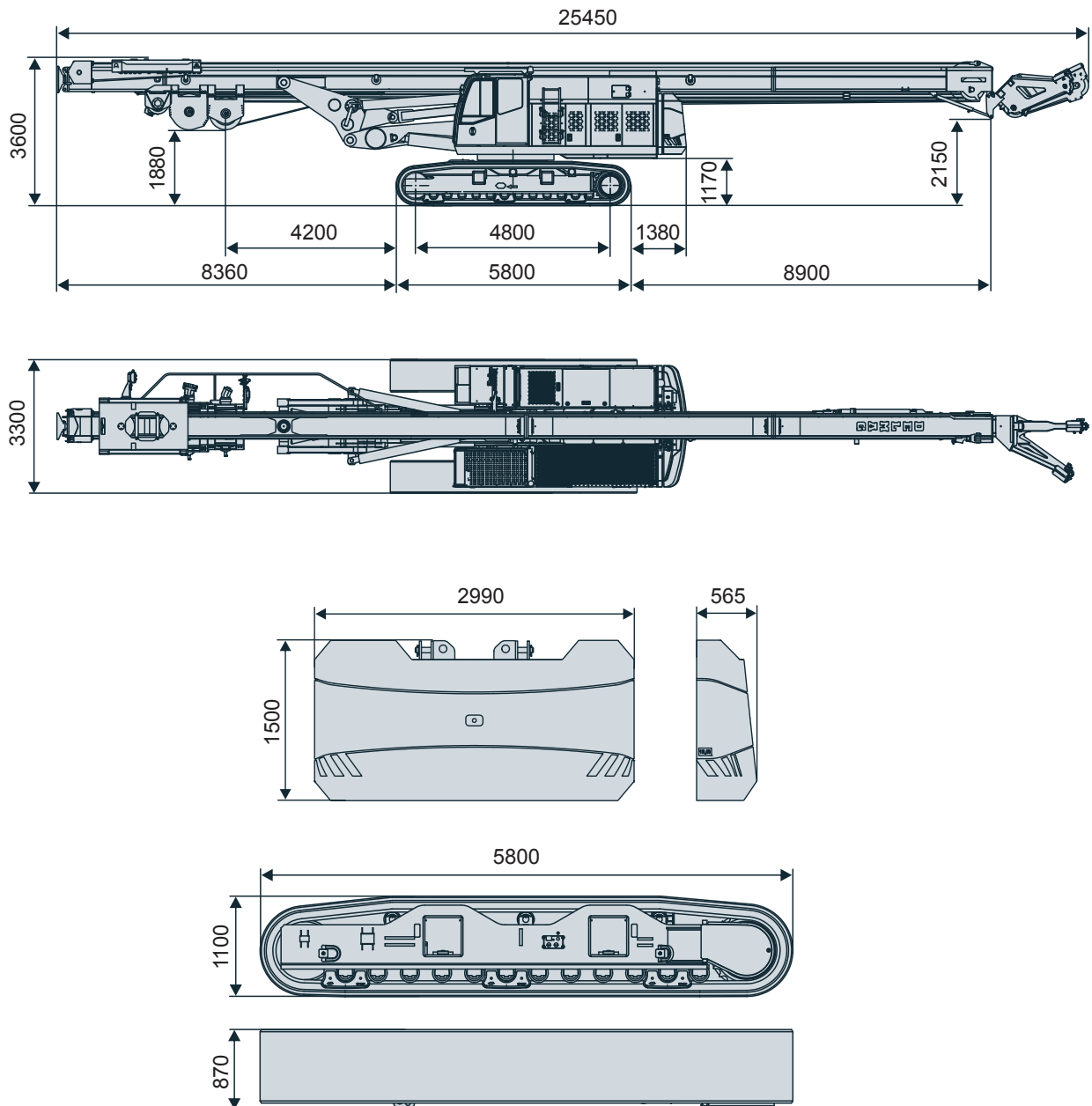
Einsatzgewicht / Operating Weight

Gewicht (ca.) mit Kellybohrantrieb und Kellystange KS419/3-27, ohne Druckrohr und Anfänger	Weight (approx.) with rotary head and Kelly bar KS419/3-27, without casing connector and starter	t	96
--	--	---	----

Transportgewichte / Transport Weights

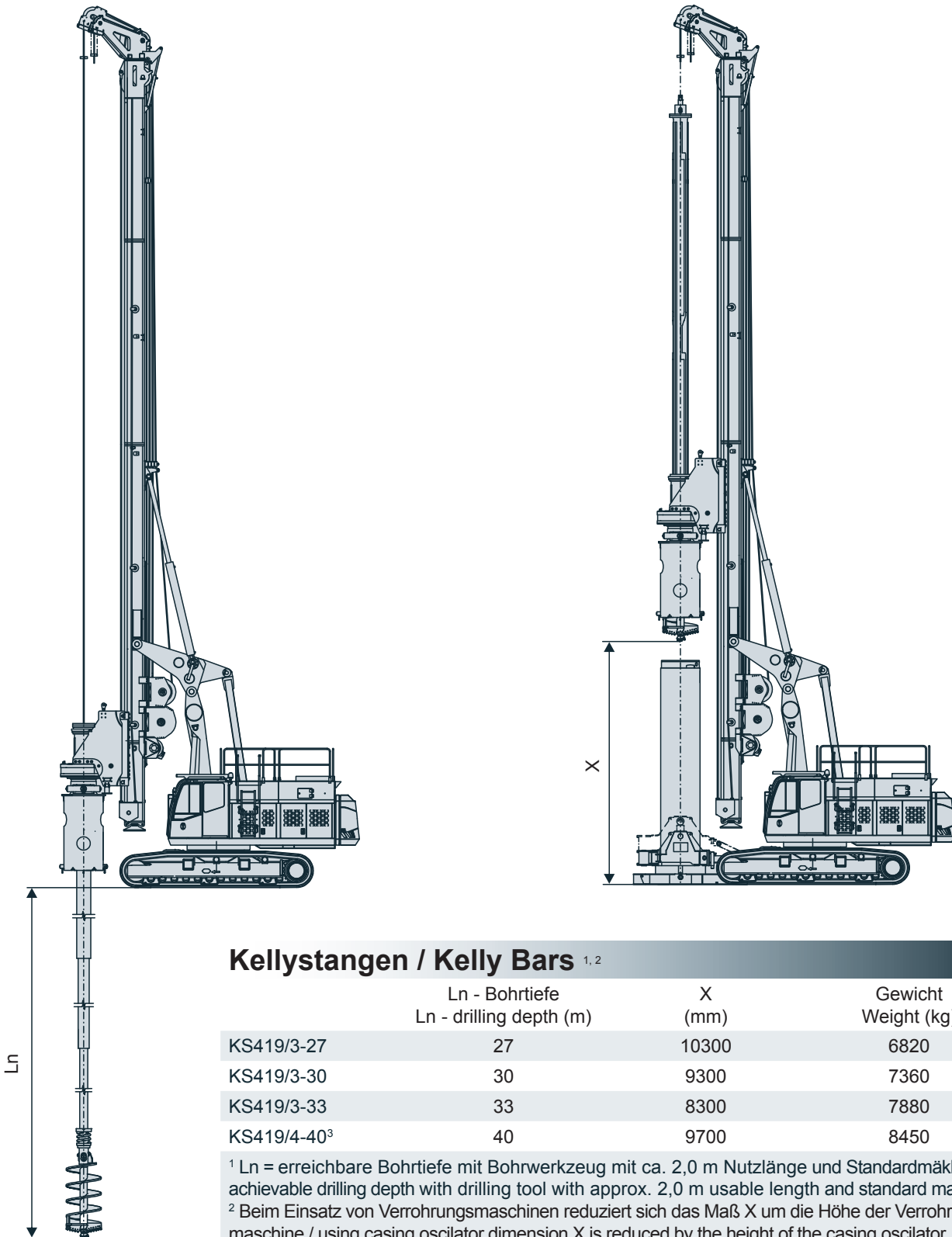
ohne Kellybohrantrieb, ohne Kellystange	without rotary head, without Kelly bar	t	81,7
ohne Ausrüstung und ohne Standardgegengewicht	without equipment and without detachable standard counterweight	t	71,2
ablegbares Standardgegengewicht	detachable standard counterweight	t	10,5
ablegbare Fahrschiffe	detachable crawler track units	t	2 x 8

Transportmaße / Transport Dimensions



Alle Maßangaben in mm / All dimensions in mm

Kellybohren
Kelly Drilling



Kellystangen / Kelly Bars ^{1, 2}

	Ln - Bohrtiefe Ln - drilling depth (m)	X (mm)	Gewicht Weight (kg)
KS419/3-27	27	10300	6820
KS419/3-30	30	9300	7360
KS419/3-33	33	8300	7880
KS419/4-40 ³	40	9700	8450

¹ Ln = erreichbare Bohrtiefe mit Bohrwerkzeug mit ca. 2,0 m Nutzlänge und Standardmäklerfuß / achievable drilling depth with drilling tool with approx. 2,0 m usable length and standard mast foot

² Beim Einsatz von Verrohrungsmaschinen reduziert sich das Maß X um die Höhe der Verrohrungsmaschine / using casing oscillator dimension X is reduced by the height of the casing oscillator

Weitere Kellystangen auf Anfrage / other Kelly bars on request

Für weitere Details siehe Prospekt Kellystangen / for further details see also brochure Kelly bars)

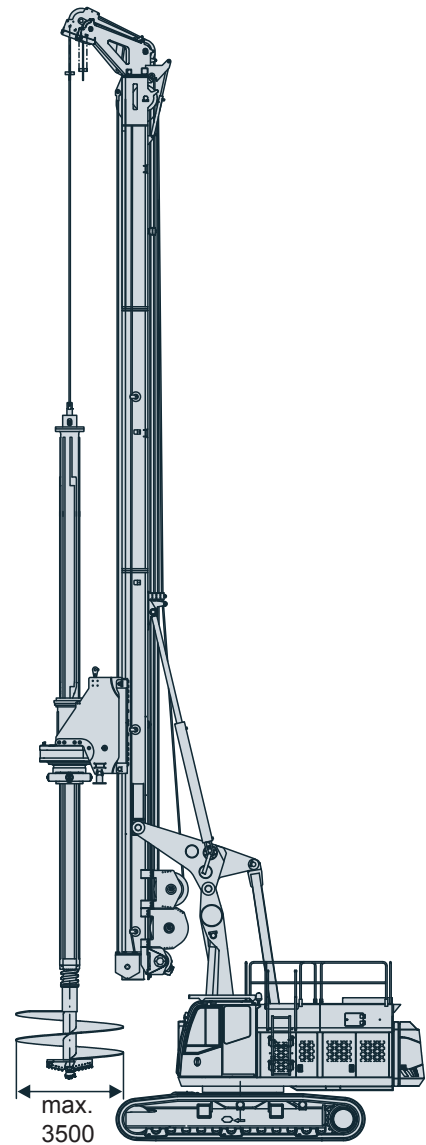
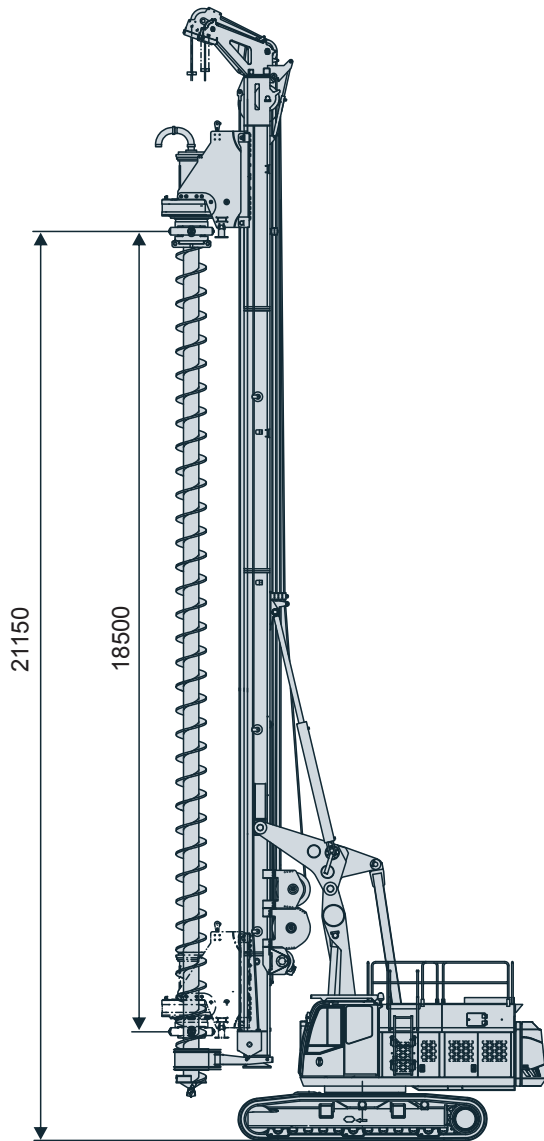
³ Drehmoment reduziert / reduced torque

Alle Maßangaben in mm / All dimensions in mm

Anwendungen / Procedures

SOB-Bohren
CFA Drilling

Unverrohrtes Bohren
Drilling without casing



mit kurzem Mäklerruss
with short mast foot

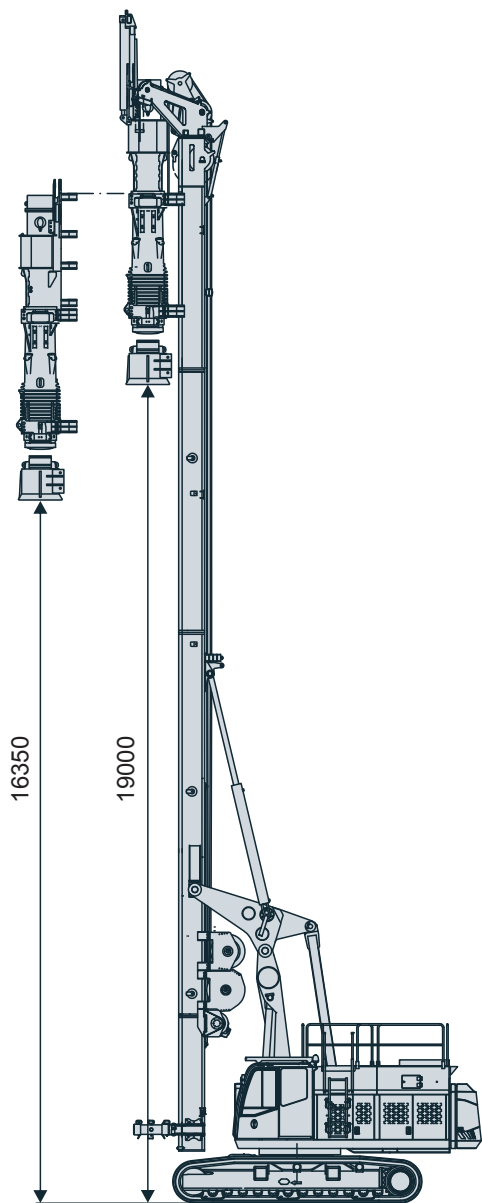
Weitere Anwendungen auf Anfrage / other applications on request

Alle Maßangaben in mm / All dimensions in mm

RH 30

Anwendungen / Procedures

Schlagendes Rammen
Impact pile driving



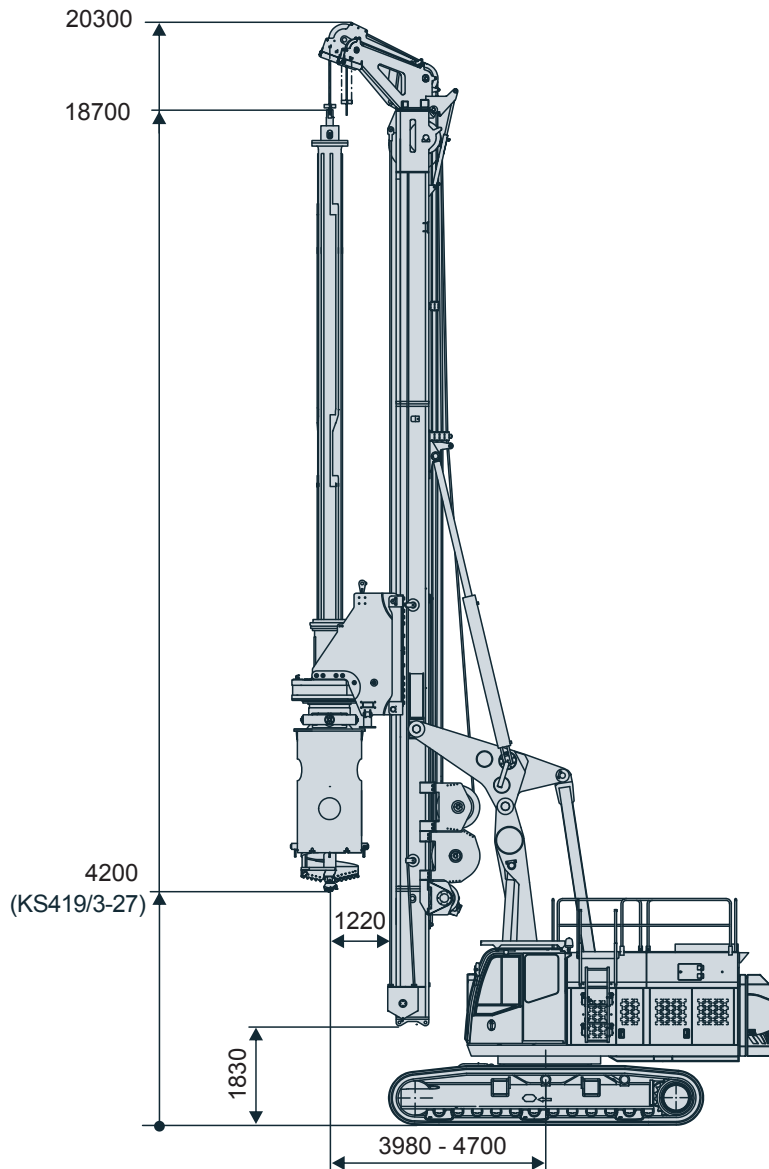
mit DELMAG Dieselbär
größere Nutzlänge mit Dieselbär mit hydraulischer
Startvorrichtung realisierbar
(Seilrollenkopf umbaubar)
with DELMAG diesel pile hammer
increased usable length with diesel pile hammer with
hydraulic starting device possible
(sheave head convertible)

Weitere Anwendungen auf Anfrage / other applications on request

Alle Maßangaben in mm / All dimensions in mm

DELMAG Drehbohranlage RH 30 - Kurzmäkler DELMAG Drill Rig RH 30 - short mast version

Technische Daten
Technical data



Alle Maßangaben in mm / All dimensions in mm

Einsatzgewicht / Operating Weight

Kurzmäklerversion - Gewicht (ca.) mit Kellybohrantrieb, Kellystange KS419/3-27, ohne Druckrohr und Anfänger

Short mast version - weight (approx.) with rotary head, Kelly bar KS419/3-27, without casing connector and starter

t 93,9

Transportgewichte / Transport Weights

ohne Kellybohrantrieb, ohne Kellystange

without rotary head, without Kelly bar

t 79,6

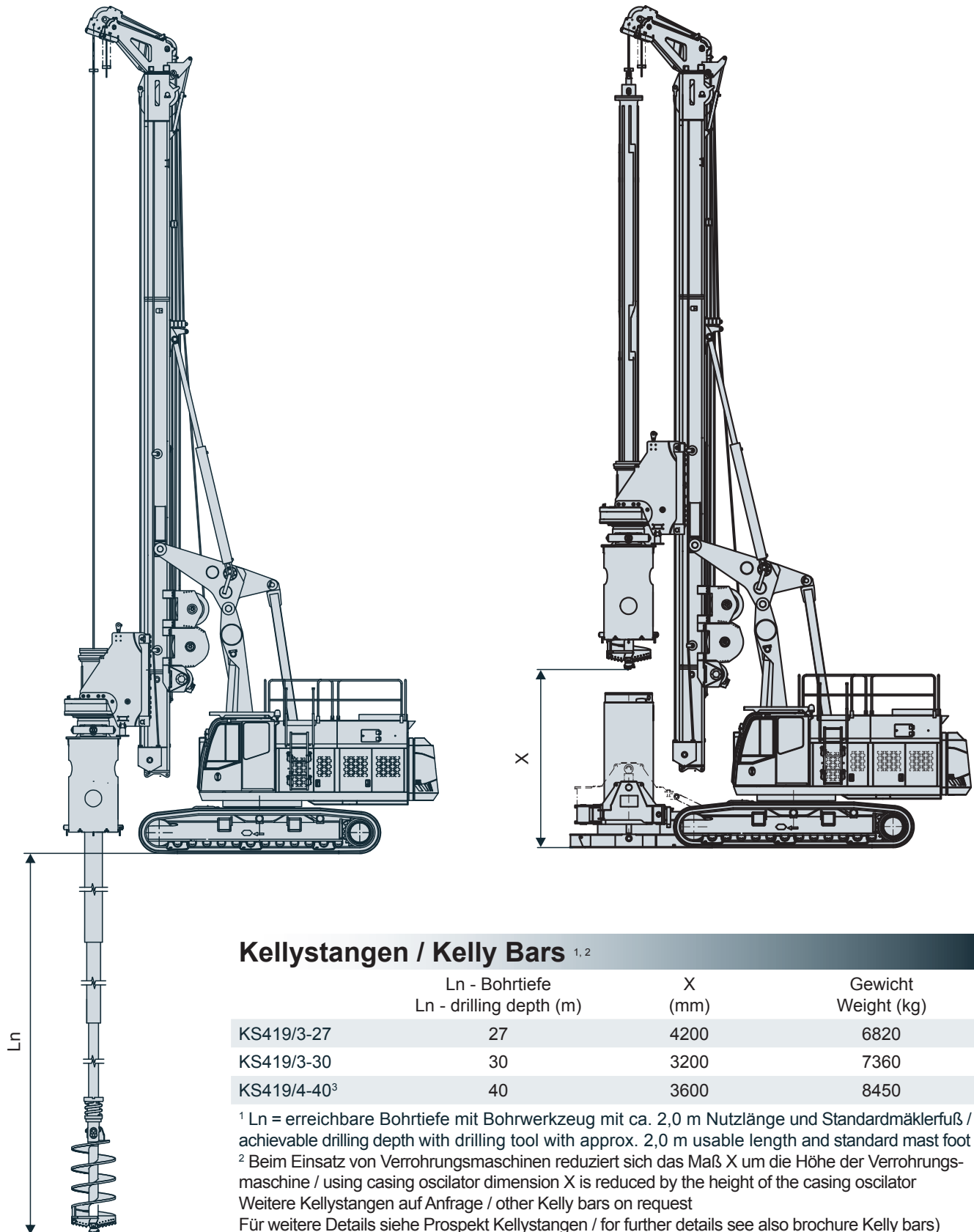
ohne Ausrüstung, ohne Standardgegengewicht

without equipment, without detachable standard counterweight

t 69,1

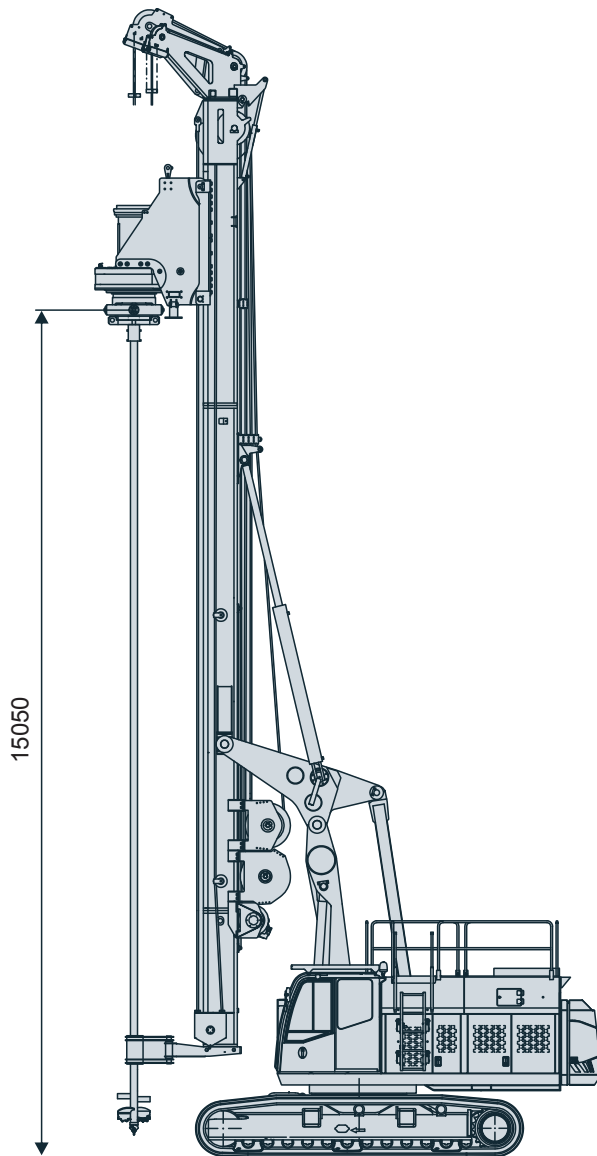
Anwendungen / Procedures

Kellybohren
Kelly Drilling

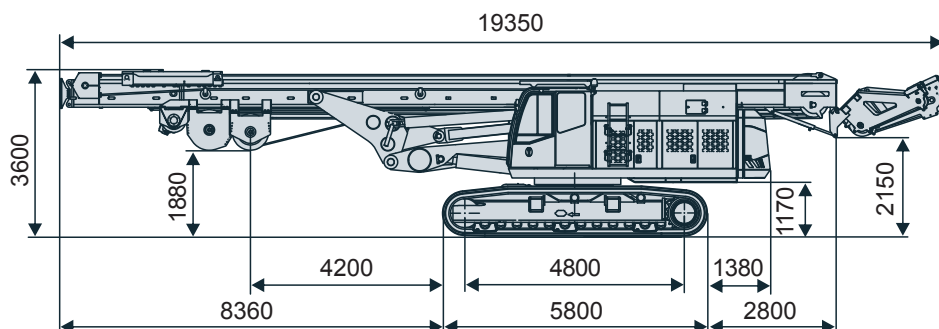


Anwendungen / Procedures

WSM - Bodenmischen
WSM - Soil mixing



Transportmaße / Transport Dimensions



Alle Maßangaben in mm / All dimensions in mm



Weitere Informationen erhalten Sie bei Ihrem DELMAG Verkäufer. Oder besuchen Sie uns im Internet unter: www.delmag.de. Änderungen in Konstruktion und Ausstattung sind vorbehalten. Die Angaben in diesem Prospekt sind als annähernd zu betrachten. Die Abbildungen können auch Sonderausstattungen enthalten, die nicht zum serienmäßigen Lieferumfang gehören. Nicht dargestellte Ausstattungsvarianten können zu Änderungen der technischen Daten führen. Vervielfältigung dieses Dokuments und Verwertung seines Inhalts, auch auszugsweise, sind verboten, soweit nicht ausdrücklich gestattet. Zuwiderhandlungen verpflichten zu Schadensersatz.

For further information please contact your DELMAG sales assistant. Or you visit us on the Internet at www.delmag.de. Design subject to modifications. The details in this leaflet have to be regarded as approximate. The illustrations also can contain special outfits which are not part of the standard scope of supply. Not represented equipment variants can lead to modifications of the technical data. The reproduction and utilization of this document, even in form of excerpts, without express authorization is prohibited. Offenders will be held liable for the payment of damages.

ABI Maschinenfabrik
und Vertriebsgesellschaft mbH
Am Knüchel 4
D-63843 Niedernberg
Germany

Telefon: +49 (0) 6028 123-101, -102
Telefax: +49 (0) 6028 123-109
eMail: info@abi-gmbh.de