

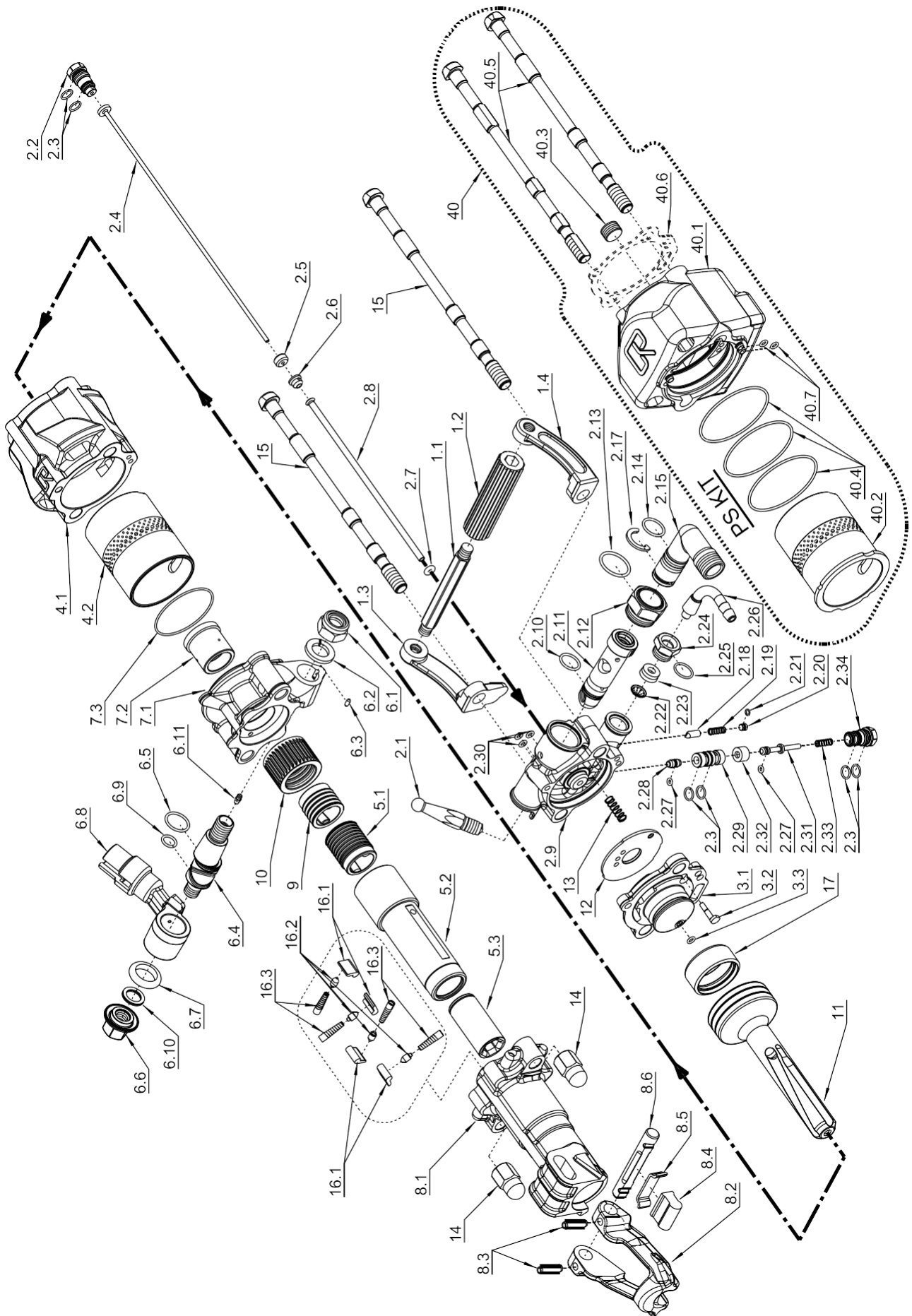


## DZIAŁ GÓRNICTWA I BUDOWNICTWA LISTA CZĘŚCI ZAMIENNYCH

KONFIGURACJA  
URZĄDZENIA DI LIGHT  
WIERTARKA DO SKAŁ

# WIERTARKA WIELOFUNKCYJNA

Zastrzegamy sobie prawo do wprowadzania zmian.



Nr art.	OPIS	Ilość	Nr części	MFD 90 DI	MFD 90 MAX DI	MFD 90 MAX+ DI
	<b>WIERTARKA DO SKAŁ MFD 90 DI LIGHT</b>		<b>89 307 01L</b>	●	—	—
	<b>WIERTARKA DO SKAŁ MFD 90 MAX DI LIGHT</b>		<b>89 307 05L</b>	—	●	—
	<b>WIERTARKA DO SKAŁ MFD 90 MAX PLUS DI LIGHT</b>		<b>89 307 13L</b>	—	—	●
<b>1</b>	<b>UCHWYT KOMPLETNY D</b>	<b>1</b>	<b>89 307 01 006</b>	●	●	●
1.1	TRZPIEŃ POŁĄCZENIOWY	1	307 01 010	●	●	●
1.2	UCHWYT RĘCZNY	1	307 01 022	●	●	●
1.3	PRAWA STRONA UCHWYTU D	1	307 01 023	●	●	●
1.4	LEWA STRONA UCHWYTU D	1	307 01 024	●	●	●
<b>2</b>	<b>GŁOWICA TYLNA KOMPLETNA</b>	<b>1</b>	<b>89 307 01 001AL</b>	●	—	—
<b>2</b>	<b>GŁOWICA TYLNA MAX. KOMPLETNA</b>	<b>1</b>	<b>89 307 05 004AL</b>	—	●	●
2.1	DŹWIGNIA STEROWNICZA	1	307 01 005	●	●	●
2.2	KOREK ZAWORU WODY	1	307 01 009	●	●	●
2.3*	PIERŚCIEŃ USZCZELNIAJĄCY TYPU O-RING	6	004 30 298	●	●	●
2.4	RURA WODNA L= 405 mm	1	307 06 015	●	—	—
2.4	RURA WODNA L= 425 mm	1	307 01 008	—	●	●
2.5*	USZCZELKA GUMOWA	1	307 01 033	●	●	●
2.6*	USZCZELNIENIE RURY WODNEJ	1	307 01 007	●	●	●
2.7*	PIERŚCIEŃ USZCZELNIAJĄCY TYPU O-RING	1	004 62 494	●	●	●
2.8	PRZEWÓD POWIETRZA	1	307 01 006	●	●	●
2.9	GŁOWICA TYLNA	1	307 01 001	●	●	●
2.10*	PIERŚCIEŃ USZCZELNIAJĄCY TYPU O-RING	1	004 30 602	●	●	●
2.11	PRZEPUSTNICA	1	307 01 019	●	●	●
2.12	ADAPTER - WLOT POWIETRZA	1	307 05 083	●	●	●
2.13*	PIERŚCIEŃ USZCZELNIAJĄCY TYPU O-RING	1	004 30 547	●	●	●
2.14*	PIERŚCIEŃ USZCZELNIAJĄCY TYPU O-RING	1	004 30 523	●	●	●
2.15	POŁĄCZENIE OBROTOWE POWIETRZA TYPU „GĘSIA SZYJA” BSP 1” (G1”)	1	307 05 097	●	●	●
2.17	OPASKA ZACISKOWA	1	307 05 098	●	●	●
2.18	TRZEPIEŃ INDEKSUJĄCY	1	307 01 012	●	●	●
2.19	SPRĘŻYNA DO TRZPIENIA INDEKSUJĄCEGO	1	031 06 008	●	●	●
2.20	ROZPÓRKA	1	307 01 017	●	●	●
2.21*	PIERŚCIEŃ USZCZELNIAJĄCY TYPU O-RING	1	004 30 808	●	●	●
2.22	FILTR	1	307 01 037	●	●	●
2.23*	USZCZELKA CIŚNIENIOWA WODY	1	046 53 110	●	●	●
2.24	ZŁĄCZKA WKRĘTNA DO PRZYŁĄCZA DO WODY	1	302 00 032	●	●	●
2.25*	PIERŚCIEŃ USZCZELNIAJĄCY TYPU O-RING	1	004 30 328	●	●	●
2.26	POŁĄCZENIE OBROTOWE DO WODY TYPU „GĘSIA SZYJA”	1	307 05 012	●	●	●
2.27*	PIERŚCIEŃ USZCZELNIAJĄCY TYPU O-RING	2	004 30 584	●	●	●
2.28	KÓLEK ZAWORU WODY	1	307 01 013	●	●	●
2.29	TULEJA ZAWORU (DOSTĘPNA TYLKO NA SPECJALNE ZAMÓWIENIE)	1	307 01 015	●	●	●
2.30*	PIERŚCIEŃ USZCZELNIAJĄCY TYPU O-RING	3	046 52 040	●	●	●
2.31	ZAWÓR WODY	1	307 01 014	●	●	●

Nr art.	OPIS	Ilość	Nr części	MFD 90 DI	MFD 90 MAX DI	MFD 90 MAX+ DI
2.32*	USZCZELKA ZAWORU WODY	1	307 01 027	●	●	●
2.33	SPRĘŻYNOWY ZAWÓR WODY	1	307 01 018	●	●	●
2.34	ADAPTER ZAWORU WODY	1	307 01 016	●	●	●
<b>3</b>	<b>ROZDZIELACZ KOMPLETNY</b>	<b>1</b>	<b>89 307 05 001</b>	●	●	—
<b>3</b>	<b>ROZDZIELACZ 1,25 KOMPLETNY</b>	<b>1</b>	<b>89 307 05 016</b>	—	—	●
3.1	ROZDZIELACZ	1	307 05 011	●	●	—
3.1	ROZDZIELACZ 1,25	1	307 05 044	—	—	●
3.2	KOLEK PROWADZĄCY	1	307 01 041	●	●	●
3.3	PIERŚCIEŃ USZCZELNIAJĄCY TYPU O-RING	1	046 52 040	●	●	●
<b>4</b>	<b>CYLINDER KOMPLETNY 45</b>	<b>1</b>	<b>89 307 01 023</b>	●	—	—
<b>4</b>	<b>CYLINDER Z TŁUMIKIEM KOMPLETNY</b>	<b>1</b>	<b>89 307 05 011</b>	—	●	●
4.1	OBUDOWA CYLINDRA 45	1	307 01 088	●	—	—
4.1	OBUDOWA CYLINDRA	1	307 05 010	—	●	●
4.2	WKŁADKA CYLINDRA 45	1	307 01 044	●	—	—
4.2	WKŁADKA CYLINDRA Z TŁUMIKIEM	1	307 05 029	—	●	●
<b>5</b>	<b>UCHWYT OBROTOWY KOMPLETNY 45</b>	<b>1</b>	<b>89 307 01 019</b>	●	—	—
<b>5</b>	<b>UCHWYT OBROTOWY KOMPLETNY</b>	<b>1</b>	<b>89 307 05 003</b>	—	●	●
5.1*	NAKRĘTKA UCHWYTU	1	307 05 006	—	●	●
5.2	UCHWYT 45	1	307 01 075	●	—	—
5.2	UCHWYT	1	307 05 027	—	●	●
5.3	WKŁADKA DO UCHWYTU	1	307 01 032	●	●	●
<b>6</b>	<b>UCHWYT MONTAŻOWY KOMPLETNY</b>	<b>1</b>	<b>89 307 05 025</b>	●	●	●
6.1	NAKRĘTKA	1	022 25 015	●	●	●
6.2	PODKŁADKA DUŻA	1	023 50 025	●	●	●
6.3	KOLEK USTALAJĄCY	1	007 93 176	●	●	●
6.4	KOLEK MONTAŻOWY MIMOSRODOWY	1	307 05 088	●	●	●
6.5*	PIERŚCIEŃ USZCZELNIAJĄCY TYPU O-RING	1	006 96 110	●	●	●
6.6	NAKRĘTKA	1	307 05 089	●	●	●
6.7*	PIERŚCIEŃ USZCZELNIAJĄCY TYPU O-RING	1	307 05 091	●	●	●
6.8	MIMOŚRODOWY UCHWYT MONTAŻOWY 360 STOPNI	1	307 05 090	●	●	●
6.9*	PIERŚCIEŃ USZCZELNIAJĄCY TYPU O-RING	1	046 52 110	●	●	●
6.10	PODKŁADKA NL	1	023 60 020	●	●	●
6.11*	SMAROWNICZKA	1	029 02 103	●	●	●
<b>7</b>	<b>OSŁONA CENTRALNA KOMPLETNA</b>	<b>1</b>	<b>89 307 05 005</b>	●	●	●
7.1	OSŁONA CENTRALNA	1	307 05 007	●	●	●
7.2*	TULEJA POŚREDNIA	1	307 00 009	●	●	●
7.3*	PIERŚCIEŃ USZCZELNIAJĄCY TYPU O-RING	1	006 46 313	●	●	●
<b>8</b>	<b>GŁOWICA PRZEDNIA KOMPLETNA</b>	<b>1</b>	<b>89 307 05 012</b>	●	●	●
8.1	GŁOWICA PRZEDNIA	1	307 01 074	●	●	●
8.2	STALOWY EL. USTALAJĄCY	1	307 05 036	●	●	●
8.3*	SWORZEŃ USTALAJĄCY	2	006 91 793	●	●	●
8.4*	GUMOWY EL. MONTAŻOWY	1	302 00 071	●	●	●
8.5	PŁYTKA PRZYTRZYMUJĄCA	1	302 00 072	●	●	●
8.6	ŚRUBA USTALAJĄCA	1	307 01 030	●	●	●

Nr art.	OPIS	Ilość	Nr części	MFD 90 DI	MFD 90 MAX DI	MFD 90 MAX+ DI
9*	NAKRĘTKA ŻERDZI	1	307 00 048	●	●	●
10	PIERŚCIEŃ GRZECHOTKI (35 ZĘBÓW DO WIĘKSZYCH OBROTÓW)	1	307 01 045	●	●	●
11	TŁOK 45 HWR	1	307 01 078	●	—	—
11	TŁOK MAKS.-HWR	1	307 05 039	—	●	—
11	TŁOK MAX PLUS HWR	1	307 05 049	—	—	●
12	ZAWÓR GŁÓWNY	1	307 00 014	●	●	—
12	ZAWÓR GŁÓWNY	1	307 05 045	—	—	●
13	SPRĘŻYNOWY ZAWÓR GŁÓWNY	1	031 06 038	●	●	●
14	NAKRĘTKA ŚRUBY BOCZNEJ	2	307 01 036	●	●	●
15	ŚRUBA BOCZNA 45	2	307 01 147	●	—	—
15	ŚRUBA BOCZNA	2	307 00 015	—	●	●
<b>16</b>	<b>ZESTAW ZAPADEK KOMPLETNY</b>	<b>1</b>	<b>89 307 05 010</b>	●	●	●
16.1*	ZAPADKA	4	307 01 047	●	●	●
16.2*	SWORZEN ZAPADKI	4	307 01 043	●	●	●
16.3*	SPRĘŻYNA ZAPADKI	4	307 01 073	●	●	●
17	AMORTYZATOR WSTRZAŚÓW	1	307 05 015	●	●	—

\* CZĘŚCI ZAWARTE W ZESTAWIE CZĘŚCI EKSPLOATACYJNYCH 89 372 00 004

Nr art.	OPIS	Ilość	Nr części	MFD 90 DI	MFD 90 MAX DI	MFD 90 MAX+ DI
	<b>ZESTAW DO TŁUMIKA POLIMEROWEGO PS (ART. 40) ZASTĘPUJE ARTYKUŁY 4 I 15 DO STOSOWANIA W KOPALNIACH WĘGLA</b>					
40	ZESTAW DO TŁUMIKA POLIMEROWEGO PS	1	89 307 10 009	—	●	●
40.1	OBUDOWA Z POLIMERU	1	307 10 001	—	●	●
40.2	WKŁADKA CYLINDRA	1	307 10 004	—	●	●
40.3	SWORZEŃ POLIMEROWY	1	005 00 230	—	●	●
40.4	PIERSCIEN USZCZELNIAJĄCY TYPU O-RING	3	007 10 283	—	●	●
40.5	SRUBA BOCZNA	2	307 10 009	—	●	●
40.6	USZCZELKA GUMOWA ***	1	307 10 018	—	●	●
40.7	PIERŚCIEŃ USZCZELNIAJĄCY TYPU O-RING	2	046 52 040	—	●	●
	<b>CZĘŚCI DO ŻERDZI SZEŚCIOKĄTNEJ 25X108 mm (1"x7/8")</b>					
5.3	WKŁADKA DO UCHWYTU	1	307 33 001	●	●	●
8.2	STALOWY EL. USTALAJĄCY	1	307 33 002	●	●	●
	<b>SPECJALNE CZĘŚCI UMOŻLIWIAJĄCE OBRÓT W PRAWO - OPCJA</b>					
5.1	NAKRĘTKA UCHWYTU	1	307 05 006R	●	●	●
5.2	UCHWYT 45	1	307 01 075R	●	—	—
5.2	UCHWYT MAKS.	1	307 05 027R	—	●	●
8.1	GŁOWICA PRZEDNIA	1	307 01 074R	●	●	●
9	NAKRĘTKA ŻERDZI	1	307 00 048R	●	●	●
10	PIERŚCIEŃ GRZECHOTKI	1	307 01 045R	●	●	●
11	TŁOK 45	1	307 01 078R	●	—	—
11	TŁOK MAKS.	1	307 05 039R	—	●	—
11	TŁOK MAX PLUS	1	307 05 049R	—	—	●

\*\*\* ZAINSTALOWAĆ W PRZYPADKU WYCIEKU POWIETRZA