

| bohrwerkzeuge.com



Raupenbetonpumpe
Crawler
concrete pump

Liebherr
THS
110 D-K



Kastanienring 8
09661 Hainichen / Sa.
Deutschland

Tel. +49 (0) 37207 6507 - 0
Fax. +49 (0) 37207 6507 - 50
info@bohrwerkzeuge.com

BWH Bohrwerkzeuge Hoffmann GmbH & Co. KG

BWH Bohrwerkzeuge Hoffmann

Technik für den Spezialtiefbau.

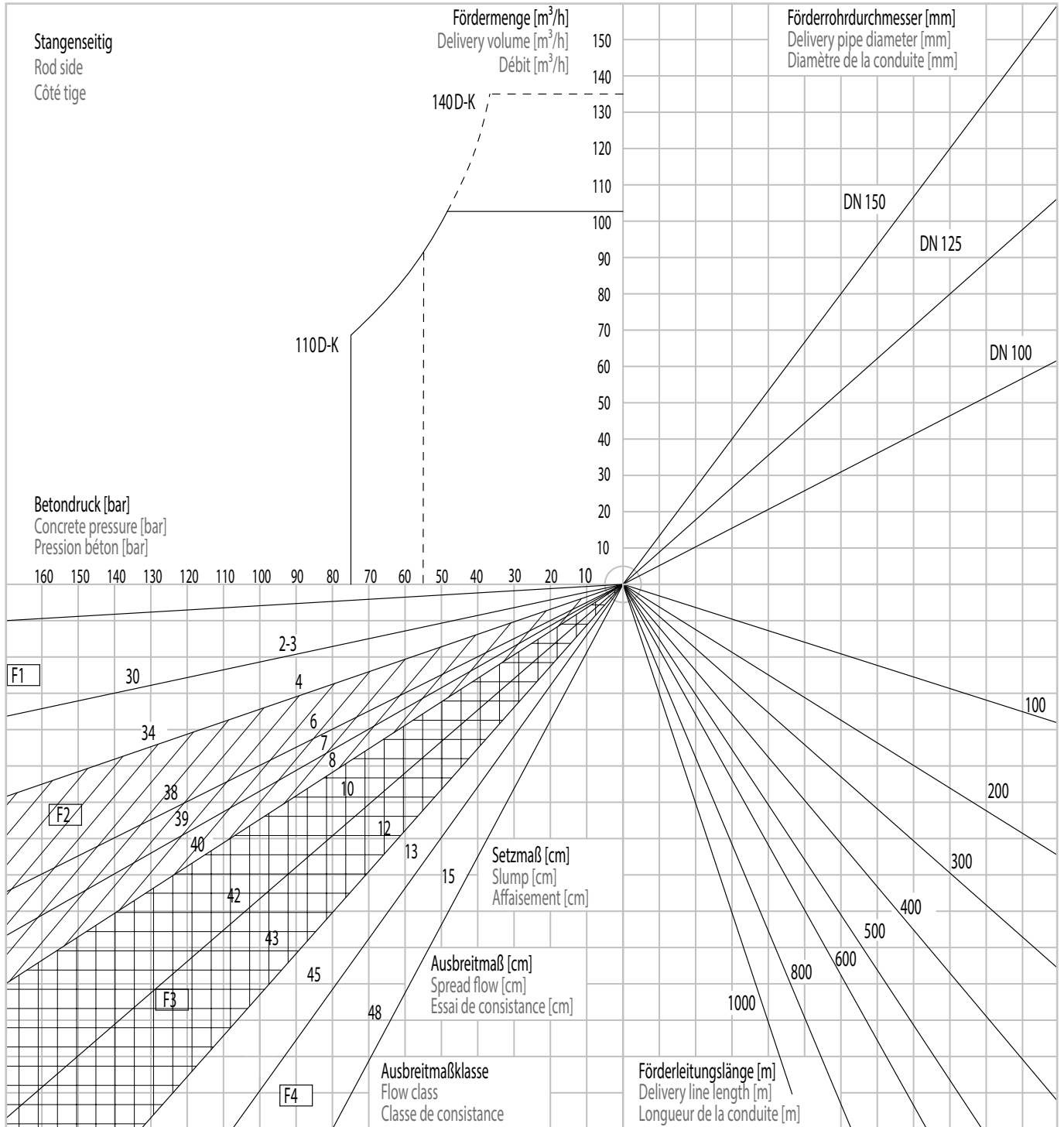
110D-K, 140D-K

Raupenbetonpumpe

Crawler concrete pump
Pompe à béton sur chenille

Typ / Type / Type	110D-K		140D-K		
Motor / Engine / Moteur					
Emissionsstandards Emission standards Normes d'émissions		Stage 1	Tier 4f / Stage 5	Stage 1	Tier 4f / Stage 5
Motorleistung Engine power Puissance moteur	kW	145	160	145	160
Pumpleistung / Pump performance / Puissance de la pompe					
Max. Fördermenge (stangenseitig) Max. concrete output (rod side) Débit max. (côté tige)	m ³ /h	102	102	135	135
Max. Betondruck (stangenseitig) Max. concrete pressure (rod side) Pression béton max. (côté tige)	bar	75	75	55	55
Pumpzyklen (stangenseitig) Pump cycles (rod side) Nombre de cycles (côté tige)	U/min rpm 1/min	38	38	38	38
Abmessungen / Dimensions / Dimensions					
Förderzylinder (Ø x Hub) Conveying cylinder (Ø x stroke) Vérin de pompage (Ø x course)	mm	200 x 1400	200 x 1400	230 x 1400	230 x 1400
Antriebszylinder (Ø Zylinder / Ø Stange x Hub) Drive cylinder (Ø cylinder / Ø rod x stroke) Vérin d'entraînement (Ø cylindre / Ø tige x course)	mm	125 / 80 x 1400	125 / 80 x 1400	125 / 80 x 1400	125 / 80 x 1400
Beton / Concrete / Béton					
Betonfördervolumen, Doppelhub Stroke volume, double stroke Volume de béton, double course	L	88	88	116	116
Trichterkapazität Hopper capacity Capacité de la trémie	L	600	600	600	600
Hydraulik / Hydraulic / Hydraulique					
Öltank Oil tank Réservoir d'huile	L	350	350	350	350
Max. Hydraulikdruck Max. hydraulic pressure Pression hydraulique maxi	bar	320	320	320	320
Wasser / Water / L'eau					
Wassertank Water tank Réservoir d'eau	L	500	500	500	500
Wasserpumpe Water pump Pompe à eau	bar	20	20	20	20
Maschinendaten / Machine data / Les données de la machine					
Max. Fahrgeschwindigkeit Max. travel speed Vitesse max. de déplacement	km/h	2,6	2,6	2,6	2,6
Geräuschemission, L _{WA} Noise emission level, L _{WA} Taux d'émission, L _{WA}	dB(A)	126	113	126	113
Gesamtgewicht (betriebsbereit, je nach Ausstattung) Total weight (ready for operation, depending on the equipment) Poids total (prêt à l'emploi, en fonction de l'équipement)	kg	7450	7650	7500	7700

Pumpleistung / Pump performance / Puissance de la pompe

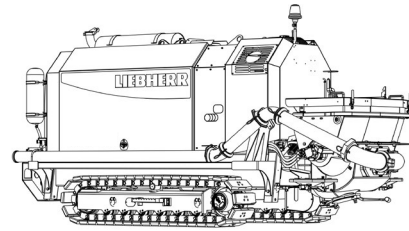
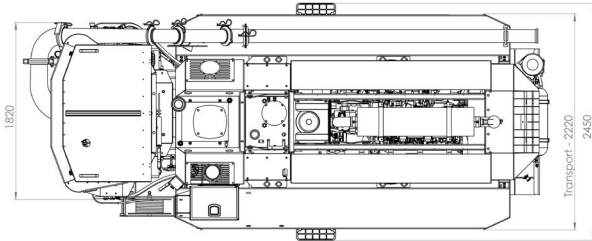
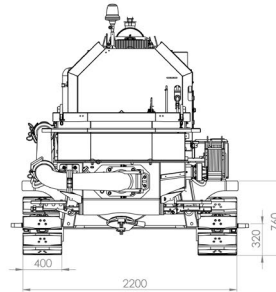
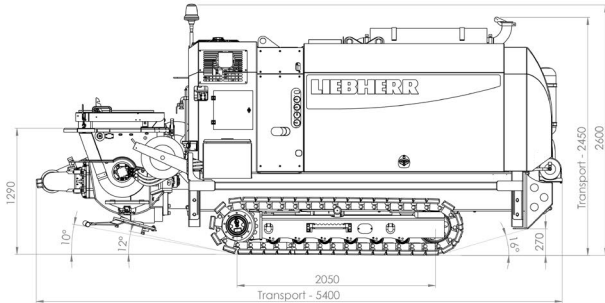


110D-K, 140D-K

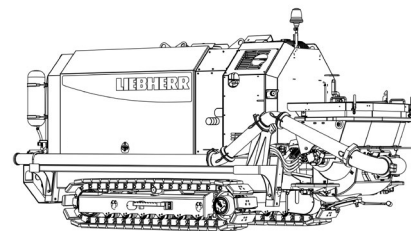
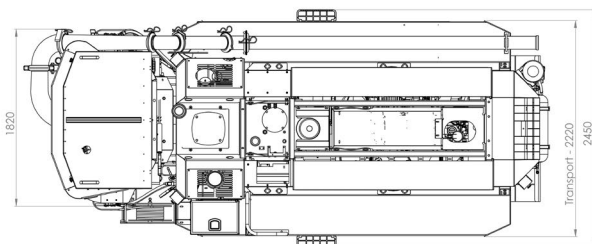
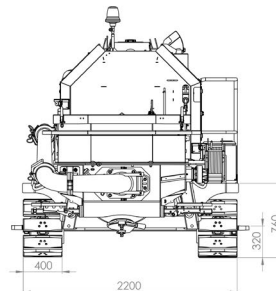
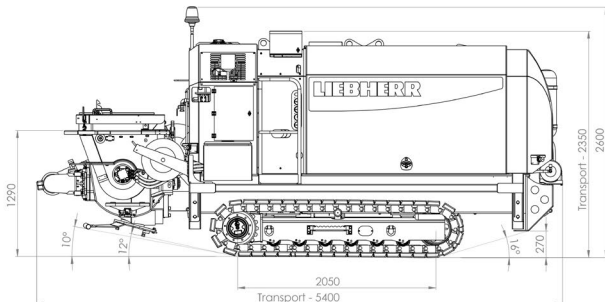
Raupenbetonpumpe

Crawler concrete pump
Pompe à béton sur chenille

Abmessungen (mm) / Dimensions (mm) / Dimensions (mm): Stage 1



Abmessungen (mm) / Dimensions (mm) / Dimensions (mm): Tier 4f / Stage 5



Liebherr-Mischtechnik GmbH

Postbox 145, 88423 Bad Schussenried, Germany
Tel: +49 7583 949-0, Fax: +49 7583 949-396
www.liebherr.com, E-Mail: info.lmt@liebherr.com