

| bohrwerkzeuge.com



Drehbohranlage
Drill Rig

Liebherr

LB 24-270



Kastanienring 8
09661 Hainichen / Sa.
Deutschland

Tel. +49 (0) 37207 6507 - 0
Fax. +49 (0) 37207 6507 - 50
info@bohrwerkzeuge.com

BWH Bohrwerkzeuge Hoffmann

Technik für den Spezialtiefbau.

BWH Bohrwerkzeuge Hoffmann GmbH & Co. KG

Bohrgerät

LB 24-270
Litronic®

DE

LB 2003.05



LIEBHERR

Aufbau und Besonderheiten



LB 24-270

Das robuste Universalgerät für vielfältige Einsätze:

- Kellybohren
- Schneckenbohren
- Vollverdrängerbohren
- Doppelkopfbohren

Der stabile Unterwagen bietet ein ausgezeichnetes Standmoment und einen geringen Bodendruck.

Der Oberwagen mit kleinem Schwenkradius ermöglicht das Arbeiten bei beengten Platzverhältnissen.

Die Parallelkinematik mit großem Arbeitsbereich erlaubt das Ablegen des Mäklers nach hinten.

Der steife Mäkler nimmt hohe Drehmomente auf und ist für hohe Zugkräfte mit einem Seilvorschubsystem ausgestattet.

Alle Winden sind am Mäkler montiert. Das ermöglicht eine direkte Sicht des Fahrers auf die Hauptwinde.

Der Bohrantrieb der BAT-Baureihe vereint außerordentliches Drehmoment mit bestem Bedienkomfort.

Der leistungsstarke Liebherr-Dieselmotor ist schadstoffarm und sparsam durch SCR-Technologie.



Die Litronic-Steuerung mit Assistenzsystemen unterstützt den Gerätefahrer:

- Cruise Control für den Bohrvorgang
- Joystick-Steuerung für alle Gerätefunktionen
- Werkzeug-Abschüttelautomatik
- Mäklerneigungsspeicher etc.

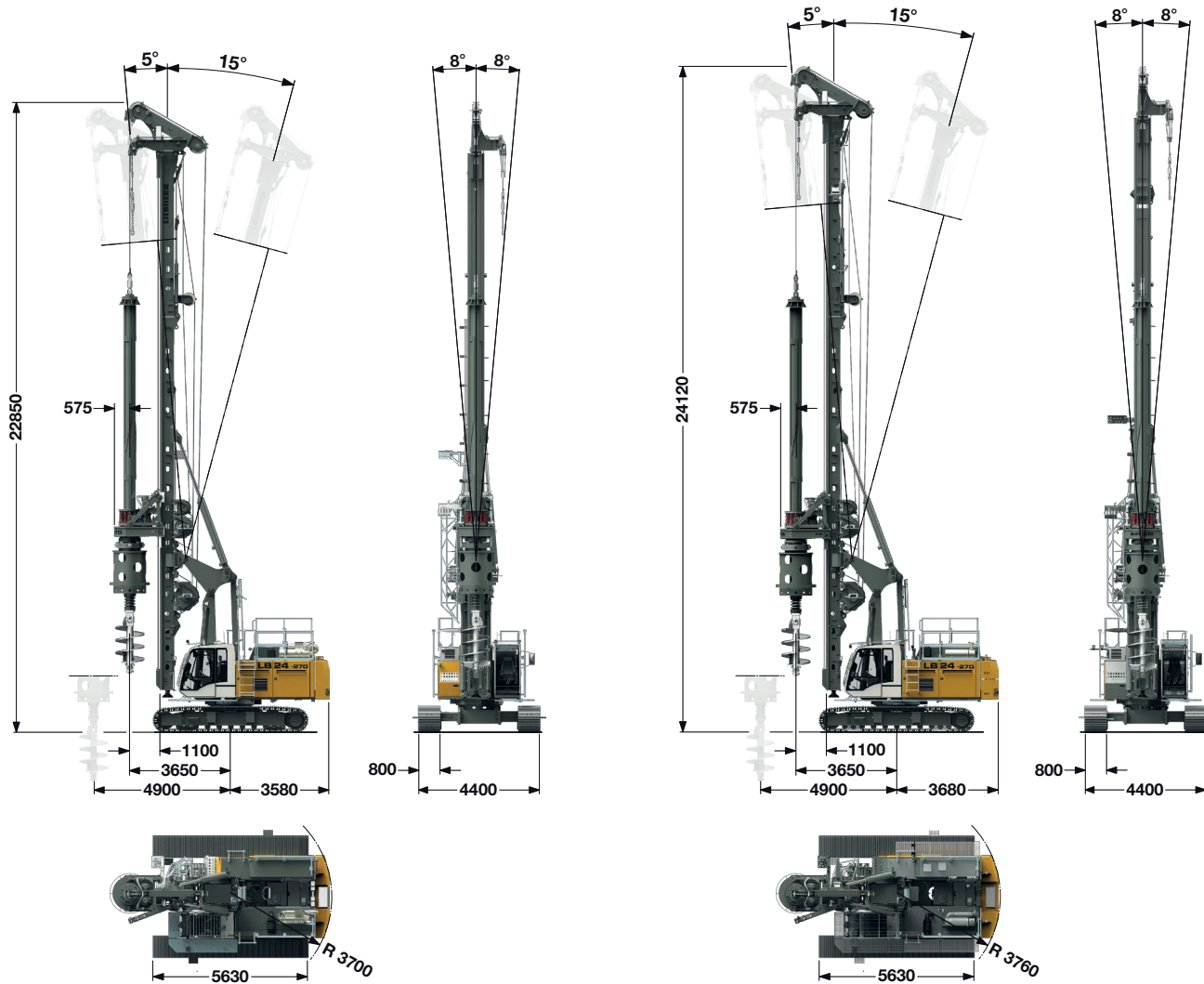
Durchdachte Lösungen geben Sicherheit bei der Bedienung und Wartung des Gerätes:

- Kabinendesign für beste Sichtverhältnisse
- Akustische und optische Warneinrichtungen
- Oberwagen-Laufstege
- Dachgeländer
- Rückfahrkamera und Seitenkamera etc.

Liebherr-Kellystangen zeichnen sich durch eine große Überlappung der Elemente und damit geringen Verschleiß aus.

Präzise und robust ausgeführte Liebherr-Bohrrohre und -Bohrwerkzeuge ermöglichen außerordentliche Bohrleistungen.

Abmessungen



LB 24-270

LB 24-270 mit Zusatzausrüstung

Technische Daten LB 24-270

Gesamthöhe	22.85 m
Mäklerneigung stufenlos verstellbar	
Querneigung	± 8°
Neigung nach vorne	5°
Neigung nach hinten	15°

Technische Daten LB 24-270 mit Zusatzausrüstung

Gesamthöhe	24.12 m
Mäklerneigung stufenlos verstellbar	
Querneigung	± 8°
Neigung nach vorne	5°
Neigung nach hinten	15°

Dienstgewicht LB 24-270

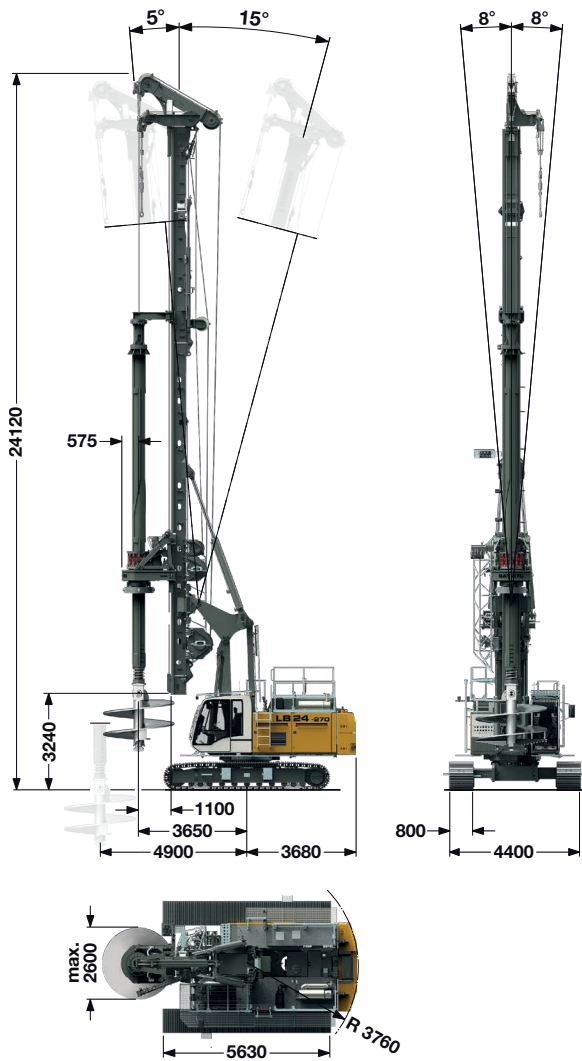
Gesamtgewicht mit 700 mm 3-Steg-Bodenplatten	75.9 t
Gesamtgewicht mit 800 mm 3-Steg-Bodenplatten	76.4 t
Gesamtgewicht mit 900 mm 3-Steg-Bodenplatten	77.0 t

Die Dienstgewichte beinhalten das Trägergerät LB 24-270 (mit Bohrantrieb und Kellystange MD 28/3/24) und 10.2 t Ballast, ohne Anbauteile für Verrohrungsmaschine.

Dienstgewicht LB 24-270 mit Zusatzausrüstung

Gesamtgewicht mit 700 mm 3-Steg-Bodenplatten	78.6 t
Gesamtgewicht mit 800 mm 3-Steg-Bodenplatten	79.1 t
Gesamtgewicht mit 900 mm 3-Steg-Bodenplatten	79.7 t

Die Dienstgewichte beinhalten das Trägergerät LB 24-270 (mit langem Mäkler, Bohrantrieb und Kellystange MD 28/3/24) und 2x 6 t Ballast, ohne Anbauteile für Verrohrungsmaschine.



LB 24-270 mit Zusatzausrüstung und kurzem Mäklerunterteil

Technische Daten LB 24-270 mit Zusatzausrüstung

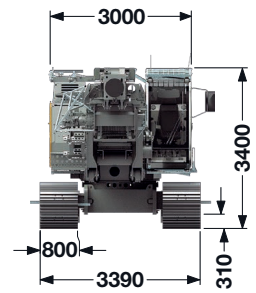
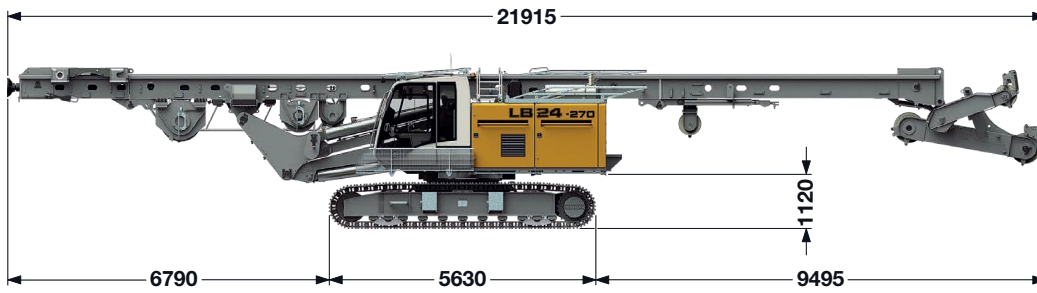
Gesamthöhe	24.12 m
Mäklerneigung stufenlos verstellbar	
Querneigung	± 8°
Neigung nach vorne	5°
Neigung nach hinten	15°

Dienstgewicht LB 24-270 mit Zusatzausrüstung

Gesamtgewicht mit 700 mm 3-Steg-Bodenplatten	77.5 t
Gesamtgewicht mit 800 mm 3-Steg-Bodenplatten	78.0 t
Gesamtgewicht mit 900 mm 3-Steg-Bodenplatten	78.6 t

Die Dienstgewichte beinhalten das Trägergerät LB 24-270 (mit langem Mäkler und kurzem Mäklerunterteil, Bohrantrieb und Kellystange MD 28/3/24) und 2x 6 t Ballast, ohne Anbauteile für Verrohrungsmaschine.

Transportmaße und Gewichte

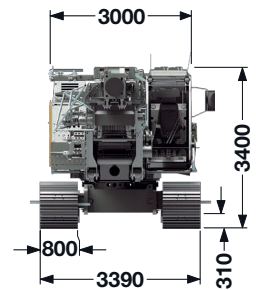
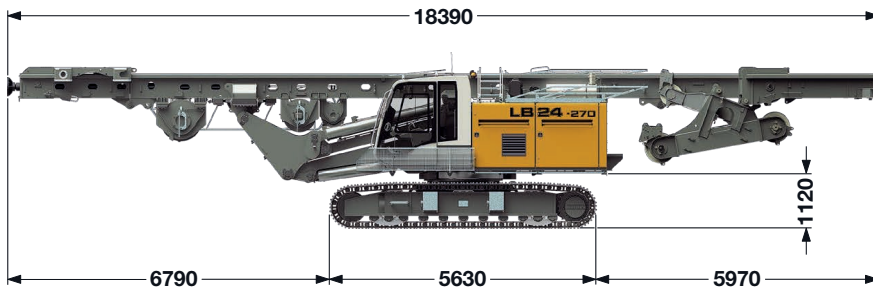


Transport Standard

beinhaltet das Trägergerät (vollgetankt und einsatzbereit) mit Mäklor ohne Arbeitsgeräte (wie z.B. Bohrantrieb, Kellystange usw.) und ohne Ballast.

Maße und Gewichte

Länge	21.92 m
Gewicht komplett ohne Ballast	54.8 t

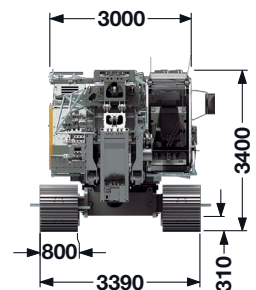
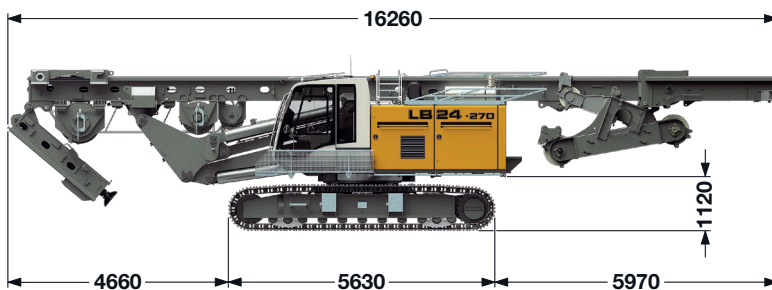


Transport mit Zusatzausrüstung

beinhaltet das Trägergerät (vollgetankt und einsatzbereit) mit langem Mäklor (Mäkloroberteil geklappt) ohne Arbeitsgeräte (wie z.B. Bohrantrieb, Kellystange usw.) und ohne Ballast.

Maße und Gewichte

Länge	18.39 m
Gewicht komplett ohne Ballast	55.7 t

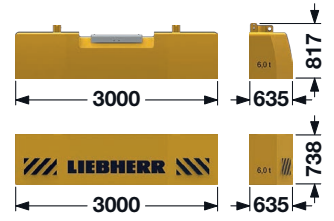
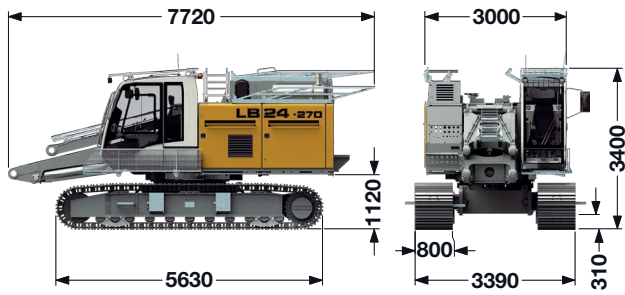


Transport mit Zusatzausrüstung (Mäklorunterteil geklappt)

beinhaltet das Trägergerät (vollgetankt und einsatzbereit) mit langem Mäklor (Mäkloroberteil und Mäklorunterteil geklappt) ohne Arbeitsgeräte (wie z.B. Bohrantrieb, Kellystange usw.) und ohne Ballast.

Maße und Gewichte

Länge	16.26 m
Gewicht komplett ohne Ballast	55.7 t



Transport Trägergerät

vollgetankt und einsatzbereit, ohne Ballast.

Transportgewicht ————— 36.4 t

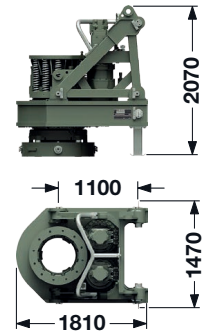
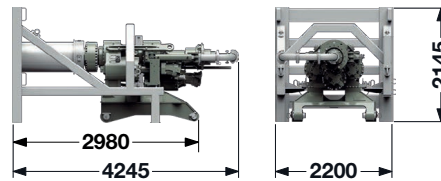
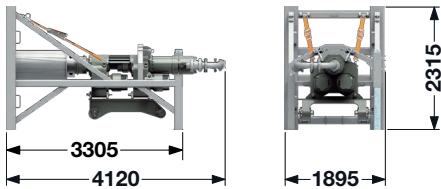
Ballast (Standard)

Ballast ————— 10.2 t

Ballast (Zusatzrüstung)

Ballast (oberes Element) — 6 t

Ballast (unteres Element) — 6 t



Doppelkopf-Bohrantrieb DBA 80

Transportgewicht

DBA 80 ————— 5.8 t

Doppelkopf-Bohrantrieb DBA 160

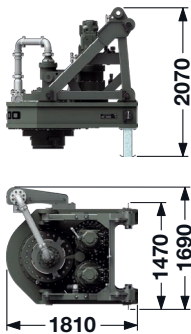
Transportgewicht

DBA 160 ————— 8.1 t

Bohrantrieb BAT 270

Transportgewicht

BAT 270 ————— 6.4 t



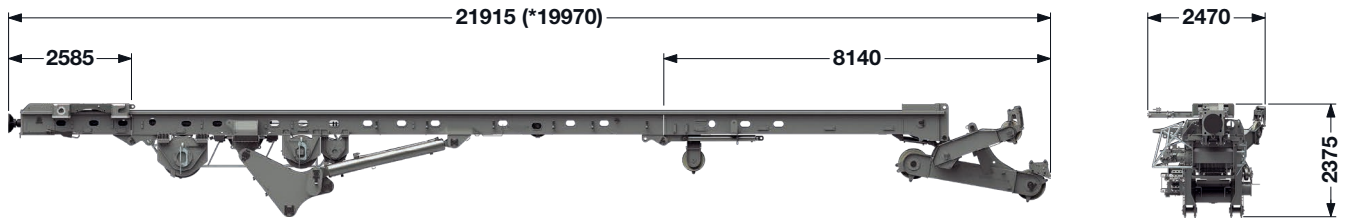
MAT 100

Transportgewicht

MAT 100 ————— 5.6 t

Die Gewichte können je nach Ausstattung abweichen. Die Abbildungen zeigen teilweise Optionen, die im Standardlieferungsumfang nicht enthalten sind.

Transportmaße und Gewichte



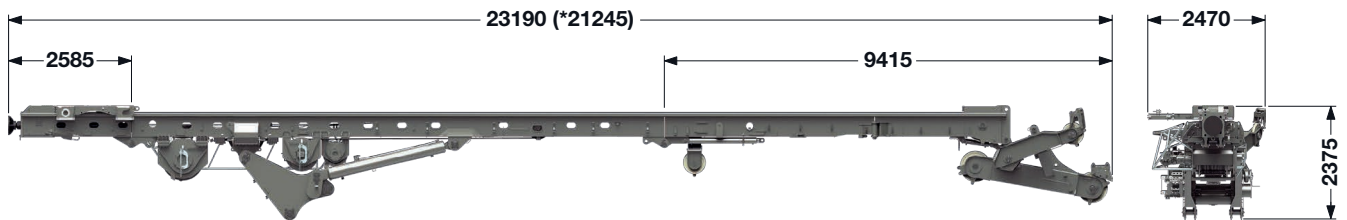
Transport Mäkler

beinhaltet den Mäkler ohne Arbeitsgeräte (z.B. Bohrantrieb, Kellystange usw.)

* Mögliche Variante: Mäkler mit kurzem Mäklerunterteil.

Maße und Gewichte

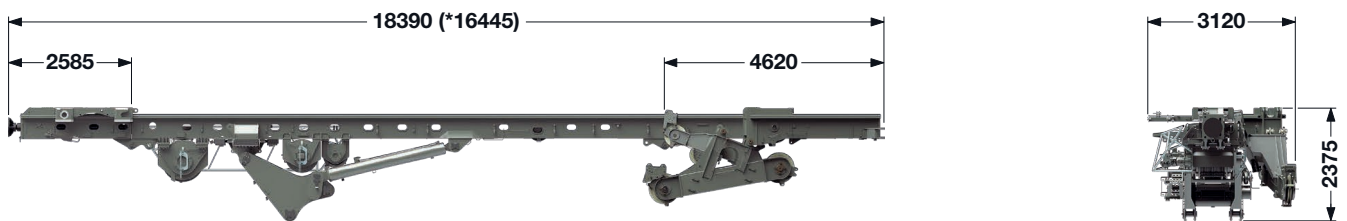
Länge	21.92 m
Gewicht komplett	18.4 t
Mäklerunterteil	1.2 t
Mäkleroberteil mit Galgen	3.3 t



Transport Mäkler lang

beinhaltet den langen Mäkler ohne Arbeitsgeräte (z.B. Bohrantrieb, Kellystange usw.)

* Mögliche Variante: Mäkler lang mit kurzem Mäklerunterteil.



Maße und Gewichte

Länge	23.19 m
Gewicht komplett	19.3 t
Mäklerunterteil	1.2 t
Mäkleroberteil mit Galgen	4.2 t

Die Gewichte können je nach Ausstattung abweichen. Die Abbildungen zeigen teilweise Optionen, die im Standardlieferungsumfang nicht enthalten sind.

Technische Daten

Motor

Leistung nach ISO 9249, 320 kW (435 PS) bei 1700 U/min
Modell ————— Liebherr D 936 A7 - 04
Kraftstofftank ————— 700 l Tankinhalt mit kontinuierlicher
Niveauanzeige und Reserveangabe
Der Dieselmotor entspricht 97/68 EG Stufe IV und der
Abgaszertifizierung für mobile Maschinen nach EPA/CARB Tier 4f.

Hydraulikanlage

Über ein direkt am Dieselmotor angeflanshtes Getriebe werden die Hauptpumpen angetrieben. Verwendet werden Verstellpumpen im offenen Kreislauf, die nur bei Bedarf Öl fördern (Bedarfsstrom-Steuerung). Um hydraulische Druckspitzen abzufangen, wurde eine automatisch arbeitende Druckabschneidung integriert. Das schont die Pumpen und spart Kraftstoff.

Pumpen für Arbeitsgeräte ————— 2x 270 l/min
Separate Pumpe für Kinematik ————— 130 l/min
Hydrauliktankinhalt ————— 600 l
Max. Arbeitsdruck ————— 350 bar

Die Reinigung des Hydrauliköls erfolgt durch elektronisch überwachte Druck- und Rücklaufilter. Eventuelle Verunreinigungen werden in der Kabine angezeigt. Die Verwendung synthetischer umweltfreundlicher Öle ist möglich.

Fahrwerk

Fahrwerksantrieb mit Axialkolbenmotor, hydraulisch löfbbare Lamellenbremse, wartungsfreies Laufwerk, hydraulische Kettenspannung.

Fahrgeschwindigkeit ————— 0 – 1.45 km/h
Fahrwerkzugkraft ————— 694 kN
Breite der 3-Steg-Bodenplatten ————— 800 mm
Transportbreite ————— 3400 mm

Option:
Breite der 3-Steg-Bodenplatten ————— 700 mm
Transportbreite ————— 3000 mm
Breite der 3-Steg-Bodenplatten ————— 900 mm
Transportbreite ————— 3500 mm

Schallemission

Die Schallemissionen entsprechen der Richtlinie 2000/14/EG.
Garantierter Schalldruckmittelwertpegel L_{PA} in der Kabine — 74.9 dB(A)

Garantierter Schalleistungspegel L_{WA} ————— 109 dB(A)
Option: Eco-Silent Mode
Reduktion des garantierten Schalleistungspegels L_{WA} ————— 4 dB(A)

Vibrationen auf die oberen Körpergliedmaßen des
Maschinenbedieners ————— < 2.5 m/s²
Vibrationen auf den gesamten Körper des
Maschinenbedieners ————— < 0.5 m/s²

Schwenkwerk

Dreireihiger Rollendrehkranz mit außenliegender Verzahnung und zwei Drehwerken. Axialkolbenmotoren, hydraulisch löfbbare Lamellenbremse, Planetengetriebe, Drehwerksritzel. Feinschwenkwerk mit Drehgeschwindigkeitsbereichen über Vorwahlschalter anwählbar. Drehwerksgeschwindigkeit 0 – 3.4 U/min stufenlos regelbar.

Steuerung

Die von Liebherr entwickelte und im eigenen Haus gefertigte Steuerung ist für extreme Temperaturbereiche und für den harten Baustelleneinsatz konzipiert. Alle Anzeigen werden auf einem kontraststarken Bildschirm angezeigt. Ein GSM/GPRS-Telematikmodul erlaubt die Fernabfrage von Maschinendaten und Betriebszuständen. Um bei verschiedenen Einsatzarten einen einsatzspezifischen Bildaufbau zu erreichen, werden mehrere Bildebenen erstellt.

Die Überwachung und Anzeige aller Sensoren übernimmt ebenfalls die Elektronik. Fehleranzeigen werden dem Fahrer im Klartext auf dem Bildschirm angezeigt. Eine elektrohydraulische, stufenlose Proportionalsteuerung ermöglicht das gleichzeitige Fahren aller Bewegungen. Die Bedienung erfolgt über zwei Kreuzschalter. Die Pedal-Fahrwerkssteuerung kann über zwei Hebel in eine Hand-Fahrwerkssteuerung umgewandelt werden.

Optionen:
PDE®: Prozessdatenerfassung

Kellywinde mit Freilauf

Seilzug effektiv (1. Lage) ————— 210 kN
Seildurchmesser ————— 28 mm
Seilgeschwindigkeit ————— 0 – 85 m/min

Option (nur freigegeben in der Betriebsart „Kellybohren“):

Seilzug effektiv (1. Lage) ————— 230 kN
Seildurchmesser ————— 28 mm
Seilgeschwindigkeit ————— 0 – 85 m/min

Hilfswinde

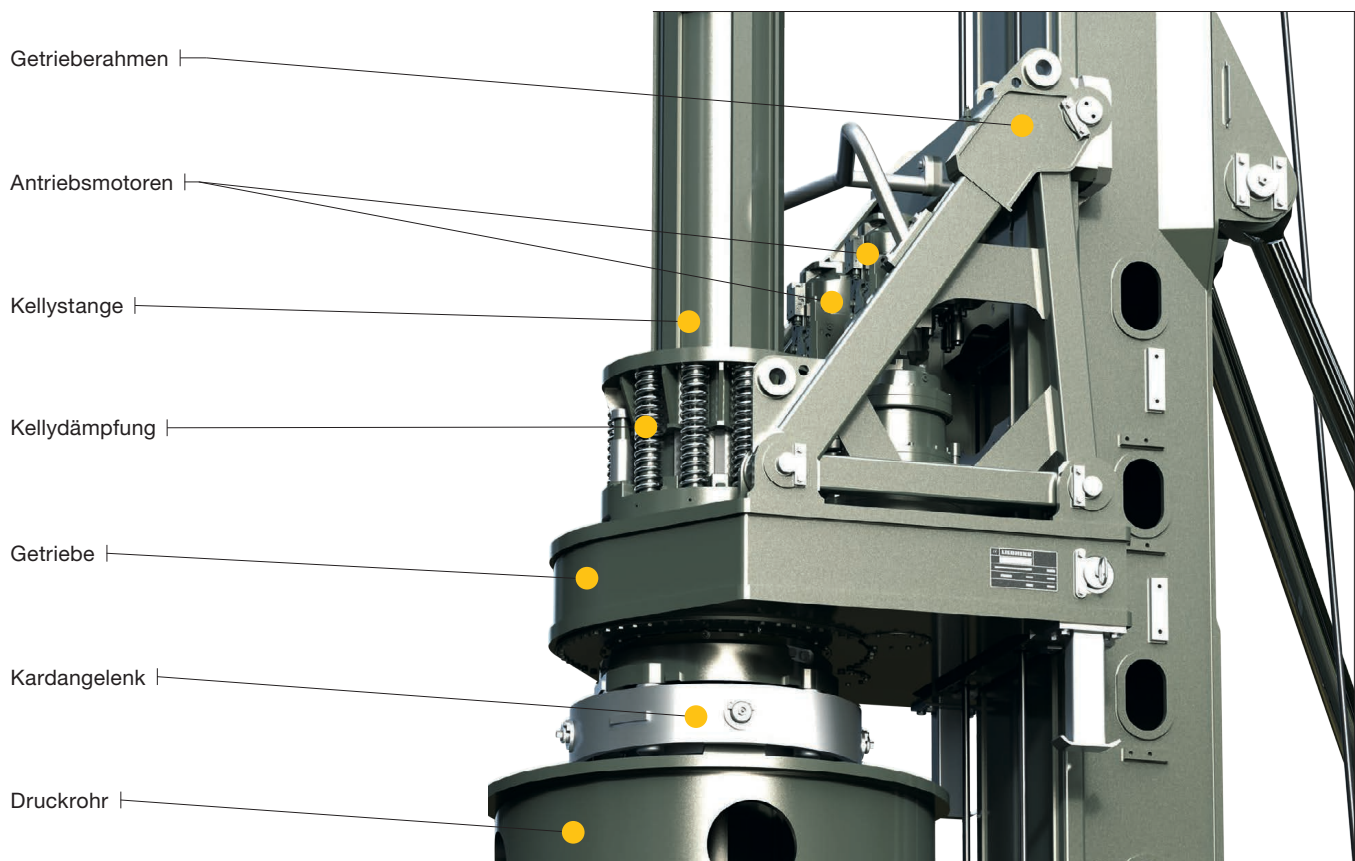
Seilzug effektiv (1. Lage) ————— 80 kN
Seildurchmesser ————— 20 mm
Seilgeschwindigkeit ————— 0 – 82.5 m/min

Vorschubsystem

Vorschubkraft (push/pull) ————— 320/320 kN
Seilzug (effektiv) ————— 160 kN
Seildurchmesser ————— 24 mm
Verfahrweg (Mäkler Standard) ————— 16.2 m
Verfahrweg (Mäkler lang) ————— 17.5 m
Verfahrwegsreduktion (bei Mäklerunterteil kurz) ————— 1.6 m
Seilgeschwindigkeit ————— 0 – 88 m/min

Die Winden zeichnen sich durch ihre kompakte, montagefreundliche Bauweise aus. In Öl laufendes, wartungsarmes Planetengetriebe. Lastabstützung über Hydraulikanlage, zusätzliche Sicherheit durch federbelastete Lamellenbremse (Stillstandsbremse). Alle Seilzüge sind Effektivwerte. Der Gesamtwirkungsgrad von ca. 25 % wurde bereits berücksichtigt.

Bohrantrieb BAT 270 mit Kellydämpfung



Automatikgetriebe für besten Bedienkomfort

- Kein Stoppen für Schaltvorgänge
- Keine Unterbrechung des Bohrvorganges
- Automatische Drehmoment-Regelung
- Stufenlose Drehzahl-Optimierung
- Vier elektronisch einstellbare Drehzahlbereiche

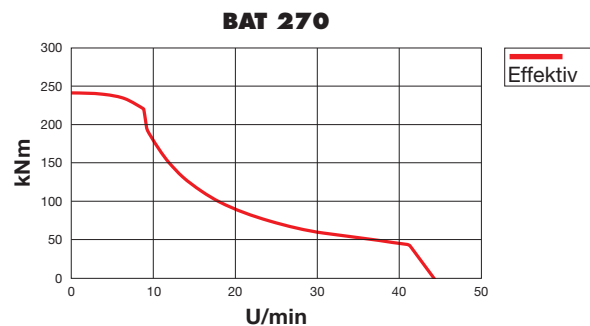
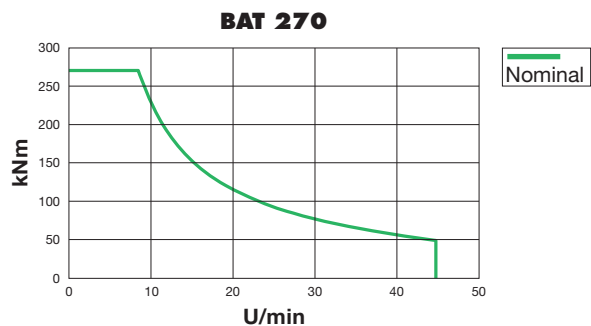
Höchste Verfügbarkeit durch einfachen Aufbau

- Kein mechanisches Schaltgetriebe
- Höhere Verfügbarkeit durch weniger bewegliche Teile
- Geringerer Wartungsaufwand

- Keine Druckölschmierung erforderlich
- Keine Störungen durch fehlerhafte Schmierpumpe
- Einfachere Hydraulikinstallation
- Geringeres Risiko von Hydraulik-Leckagen

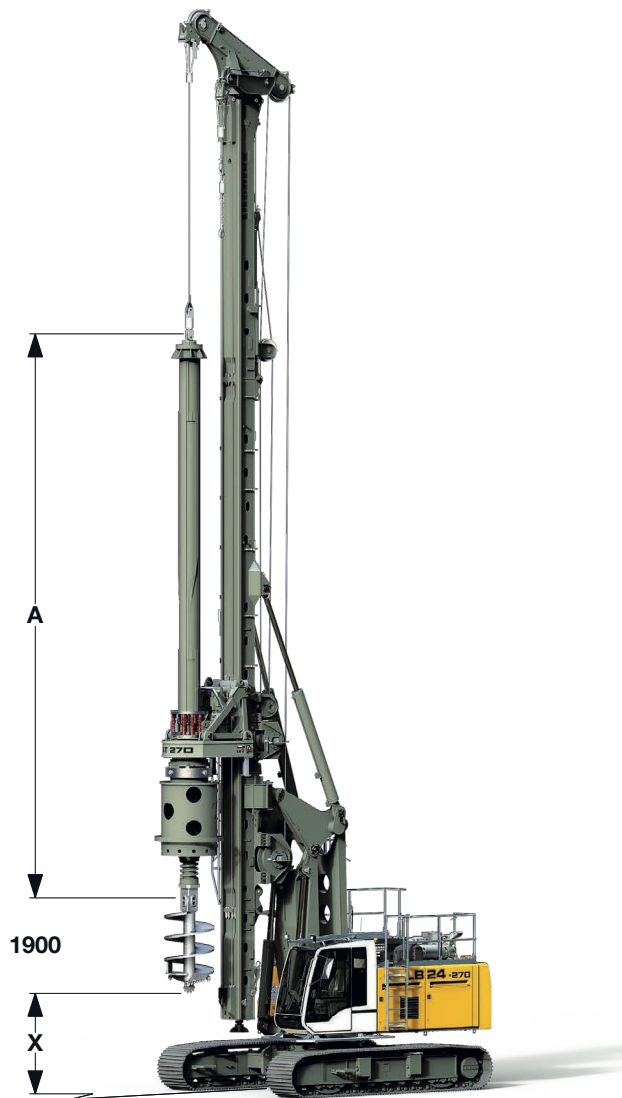
Flexibilität durch modularen Aufbau

- Austauschbare Mitnehmerbuchsen zur Verwendung anderer Kellystangen
- Austauschbares Kardangeln für andere Druckrohre
- Schnell auswechselbare Ausrüstung für andere Verfahren

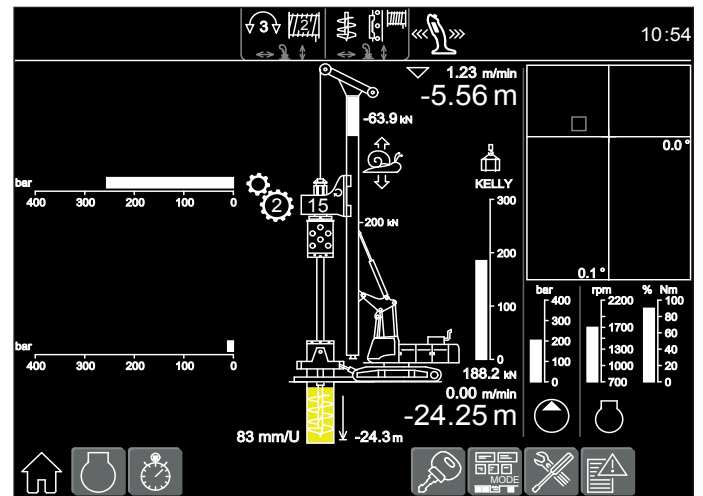


Kellybohren

LB 24-270



LB 24-270



Bildschirmanzeige für Kellybohren

Technische Daten

Drehmoment Bohrantrieb ————— 0 – 270 kNm

Drehzahl Bohrantrieb ————— 0 – 46 U/min

Leistungsdaten

Max. Bohrdurchmesser* ————— 1900 mm unverroht

Max. Bohrdurchmesser* ————— 1500 mm verroht

*) Andere Bohrdurchmesser auf Anfrage. Andere Kellystangen auf Anfrage.

1) Bei Verwendung einer Verrohrungsmaschine muss das Maß X um 1500 mm reduziert werden. Bei Verwendung einer Kellystangenführung muss das Maß X um 550 mm reduziert werden.

2) Einbau nur mit Hilfsgerät möglich.

Kellystangen

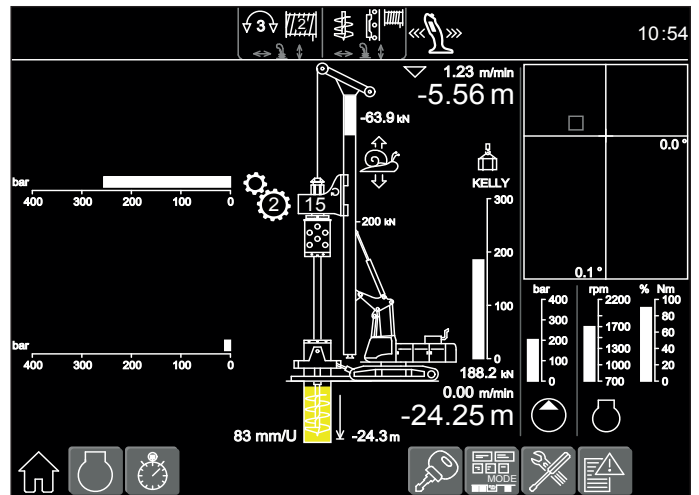
	A	X ¹⁾	Bohrtiefe	Gewicht	Kelly Ø
	(mm)	(mm)	(m)	(t)	(mm)
MD 28/3/24	9880	8500	22.5	5.0	419
MD 28/3/27	10880	7500	25.5	5.8	419
MD 28/3/30	11880	6500	28.5	6.4	419
MD 28/3/33	12880	5500	31.5	6.7	419
MD 28/3/36	13880	4500	34.5	7.3	419
MD 28/4/36	11450	6900	34.6	7.7	419
MD 28/4/42	12950	5400	40.6	8.7	419
MD 28/4/48	14450	3900	46.6	9.6	419
MD 28/4/54	15950	2400	52.6	10.6	419
MD 28/4/60 ²⁾	17450	900	58.6	11.6	419

Kellybohren

LB 24-270 mit Zusatzausrüstung und automatischem Druckrohr



LB 24-270 mit Zusatzausrüstung und automatischem Druckrohr



Bildschirmanzeige für Kellybohren

Technische Daten

Drehmoment Bohrantrieb	0 – 270 kNm
Drehzahl Bohrantrieb	0 – 46 U/min

Leistungsdaten

Max. Bohrdurchmesser*	1900 mm unverbohrt
Max. Bohrdurchmesser*	1500 mm verbohrt

*) Andere Bohrdurchmesser auf Anfrage. Andere Kellystangen auf Anfrage.

1) Bei Verwendung einer Verrohrungsmaschine muss das Maß X um 1500 mm reduziert werden. Bei Verwendung einer Kellystangenführung muss das Maß X um 550 mm reduziert werden.

2) Einbau nur mit Hilfsgerät möglich.

Kellystangen

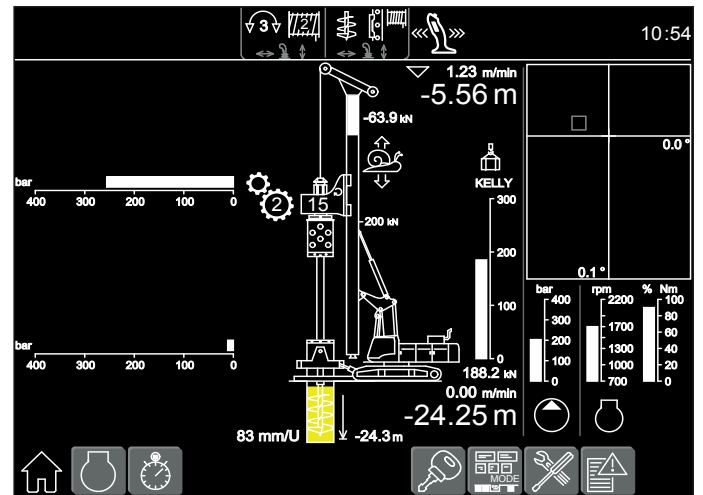
	A	X ¹	Bohrtiefe	Gewicht	Kelly Ø
	(mm)	(mm)	(m)	(t)	(mm)
MD 28/3/24	9880	9700	22.5	5.0	419
MD 28/3/27	10880	8700	25.5	5.8	419
MD 28/3/30	11880	7700	28.5	6.4	419
MD 28/3/33	12880	6700	31.5	6.7	419
MD 28/3/36	13880	5700	34.5	7.3	419
MD 28/4/36	11450	8200	34.6	7.7	419
MD 28/4/42	12950	6700	40.6	8.7	419
MD 28/4/48	14450	5200	46.6	9.6	419
MD 28/4/54	15950	3700	52.6	10.6	419
MD 28/4/60	17450	2200	58.6	11.6	419
MD 28/4/66 ²	18950	600	64.6	12.6	419

Kellybohren

LB 24-270 mit Zusatzausrüstung und kurzem Mäklerunterteil



LB 24-270 mit Zusatzausrüstung und kurzem Mäklerunterteil



Bildschirmanzeige für Kellybohren

Technische Daten

Drehmoment Bohrantrieb	0 – 270 kNm
Drehzahl Bohrantrieb	0 – 46 U/min

Leistungsdaten

Max. Bohrdurchmesser*	2800 mm unverrohrt
Max. Bohrdurchmesser*	1500 mm verrohrt

*) Andere Bohrdurchmesser auf Anfrage. Andere Kellystangen auf Anfrage.

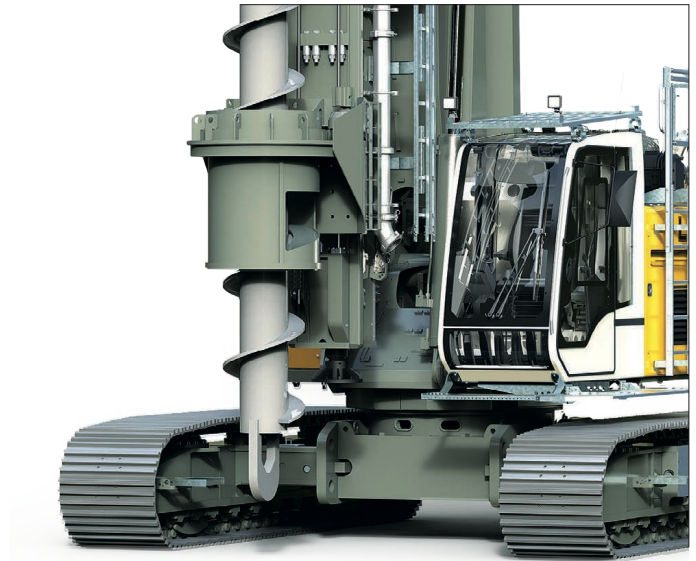
1) Bei Verwendung einer Verrohrungsmaschine muss das Maß X um 1500 mm reduziert werden. Bei Verwendung einer Kellystangenführung muss das Maß X um 550 mm reduziert werden.

2) Einbau nur mit Hilfsgerät möglich.

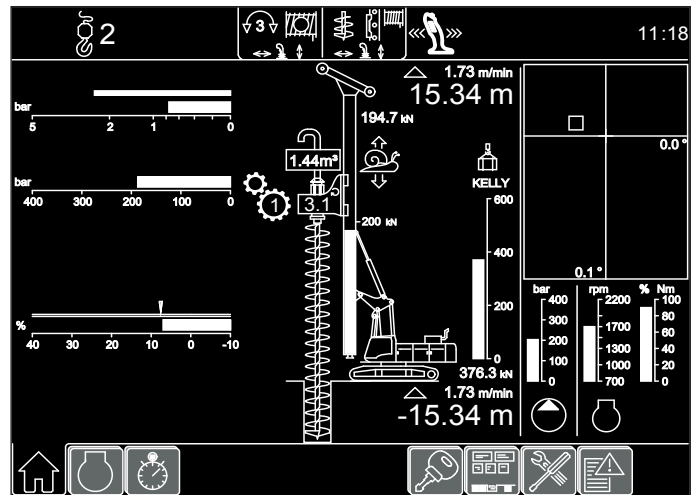
Kellystangen

	A	X ¹	Bohrtiefe	Gewicht	Kelly Ø
	(mm)	(mm)	(m)	(t)	(mm)
MD 28/3/24	9880	9700	20.9	5.0	419
MD 28/3/27	10880	8700	23.9	5.8	419
MD 28/3/30	11880	7700	26.9	6.4	419
MD 28/3/33	12880	6700	29.9	6.7	419
MD 28/3/36	13880	5700	32.9	7.3	419
MD 28/4/36	11450	8200	33.0	7.7	419
MD 28/4/42	12950	6700	39.0	8.7	419
MD 28/4/48	14450	5200	45.0	9.6	419
MD 28/4/54	15950	3700	51.0	10.6	419
MD 28/4/60	17450	2200	57.0	11.6	419
MD 28/4/66 ²	18950	600	63.0	12.6	419

Endlosschneckenbohren



Bohrschnecke mit Schneckenputzer



Bildschirmanzeige für Endlosschneckenbohren

Technische Daten

Drehmoment Bohrantrieb	0 – 270 kNm
Drehzahl Bohrantrieb	0 – 46 U/min

Leistungsdaten

Bohrtiefe ohne Kellyverlängerung, mit Schneckenputzer	14.6 / 15.9*
Bohrtiefe mit 6-m-Kellyverlängerung, mit Schneckenputzer	20.6 / 21.9*
Bohrtiefe mit 8-m-Kellyverlängerung, mit Schneckenputzer	22.6 / 23.9*
Max. Ziehkraft (Vorschubwinde und Kellywinde)	720 kN
Max. Bohrdurchmesser**	1000 mm

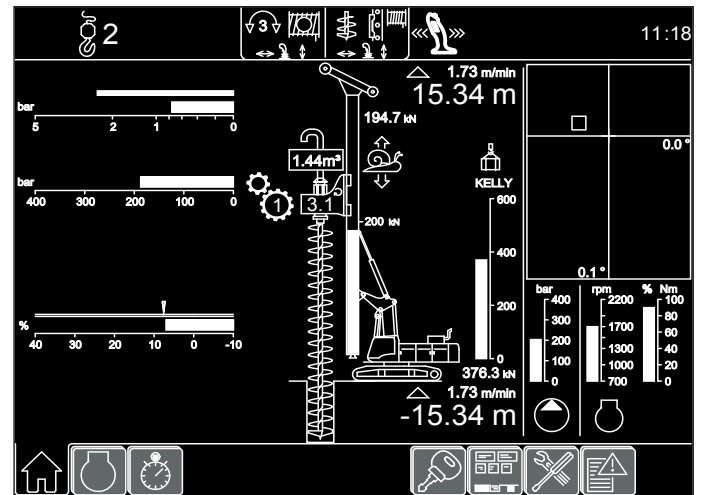
*) Mit Zusatzausrüstung

**) Andere Bohrdurchmesser auf Anfrage

Vollverdrängerbohren



Vollverdränger mit Anbohrführung



Bildschirmanzeige für Vollverdrängerbohren

Technische Daten

Drehmoment Bohrantrieb	0 – 270 kNm
Drehzahl Bohrantrieb	0 – 30 U/min

Leistungsdaten

Bohrtiefe	15.2 / 16.5* m
Bohrtiefe mit 6-m-Kellyverlängerung	21.2 / 22.5* m
Bohrtiefe mit 8-m-Kellyverlängerung	23.2 / 24.5* m
Max. Ziehkraft	720 kN
Max. Bohrdurchmesser**	600 mm

*) Mit Zusatzausrüstung

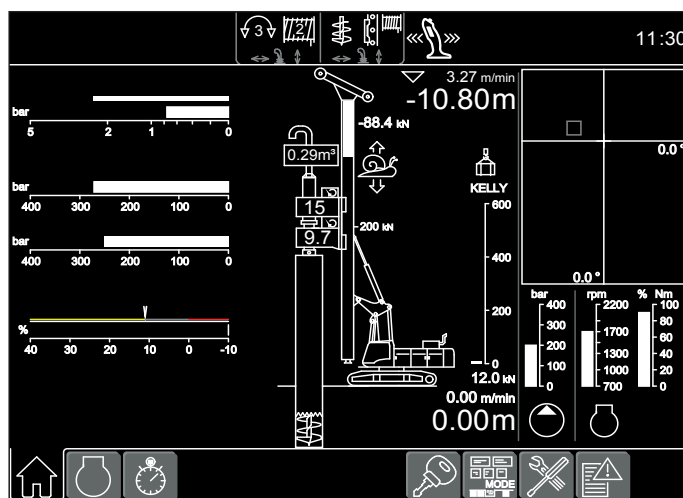
**) Andere Bohrdurchmesser auf Anfrage

Doppelkopfbohren

Typ DBA 80 / DBA 160



DBA 160 mit Schutzschlauch



Bildschirmanzeige für Doppelkopfbohren

Technische Daten DBA 80

Drehmoment Bohrantrieb I	1. Gang	83 kNm
Drehzahl Bohrantrieb I	1. Gang	16 U/min
Drehmoment Bohrantrieb I	2. Gang	41 kNm
Drehzahl Bohrantrieb I	2. Gang	32 U/min
Drehmoment Bohrantrieb II	1. Gang	62 kNm
Drehzahl Bohrantrieb II	1. Gang	21.5 U/min
Drehmoment Bohrantrieb II	2. Gang	31 kNm
Drehzahl Bohrantrieb II	2. Gang	43 U/min

Leistungsdaten DBA 80

Max. Bohrtiefe ohne Schutzschlauch	15.2 / 16.5* m
Max. Ziehkraft	320 kN
Max. Bohrdurchmesser**	620 mm

Technische Daten DBA 160

Drehmoment Bohrantrieb I	0 – 160 kNm
Drehzahl Bohrantrieb I	0 – 16 U/min
Drehmoment Bohrantrieb II	0 – 105 kNm
Drehzahl Bohrantrieb II	0 – 28 U/min

Leistungsdaten DBA 160

Max. Bohrtiefe***	15.2 / 16.5* m
Max. Ziehkraft	520 kN
Max. Bohrdurchmesser**	750 mm

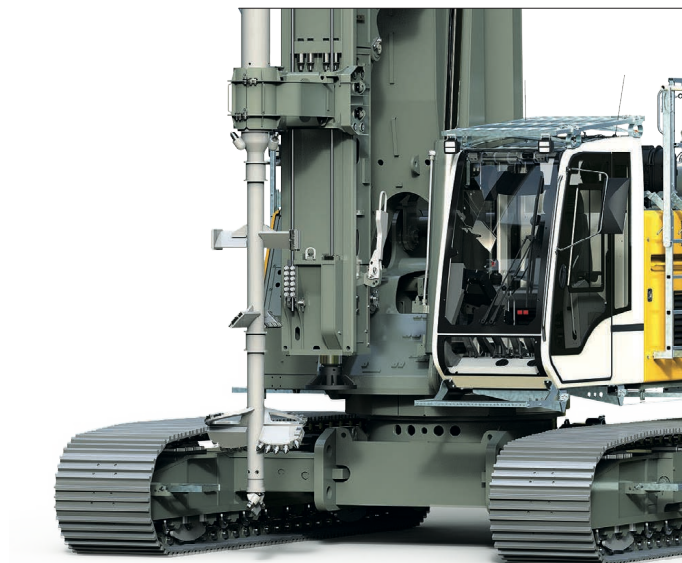
*) Mit Zusatzausrüstung

**) Andere Bohrdurchmesser auf Anfrage

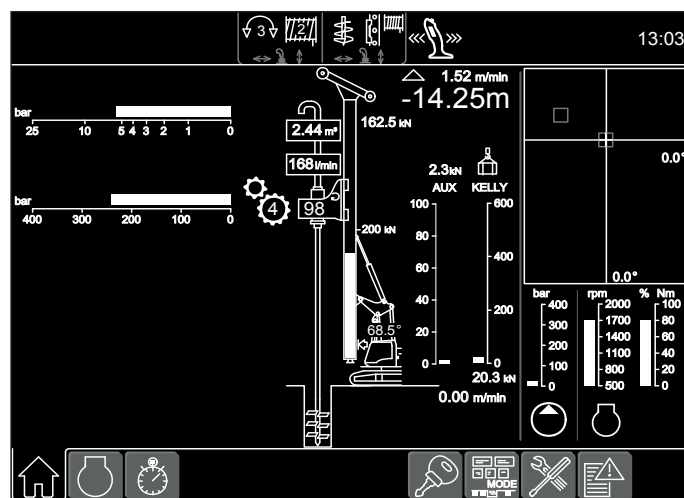
***) Bei Verwendung eines Schutzschlauches muss die max. Bohrtiefe um 500 mm reduziert werden. Bei Verwendung der Ziehvorrichtung reduziert sich die max. Bohrtiefe um 1000 mm.

Bodenmischen

Typ MAT 100



Bodenmischen



Bildschirmanzeige für Bodenmischen

Technische Daten

Drehmoment Mischantrieb ————— 0 – 95 kNm

Drehzahl Mischantrieb ————— 0 – 100 U/min

Leistungsdaten

Max. Mischtiefe ————— 15.2 / 16.5* m

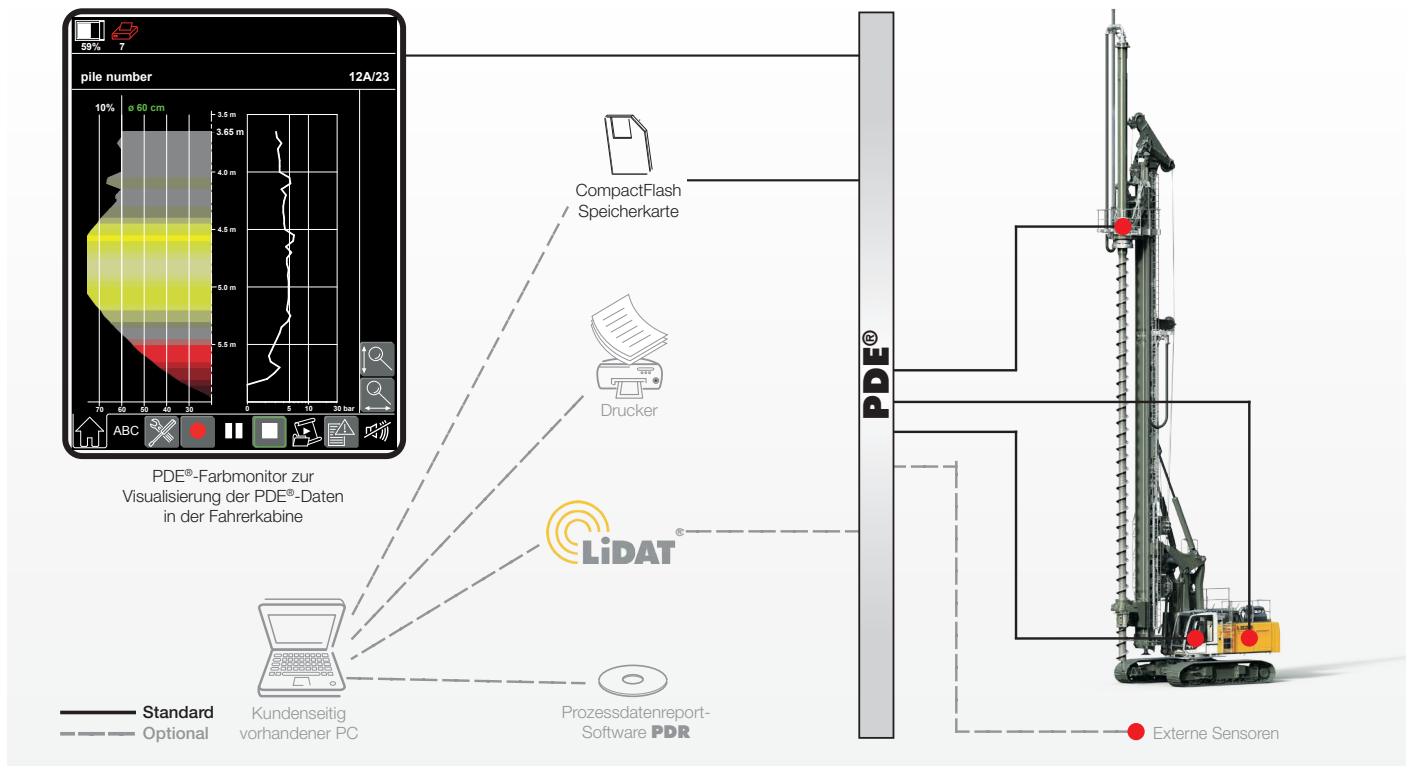
Max. Mischdurchmesser** ————— 1500 mm

*) Mit Zusatzausrüstung

**) Andere Mischdurchmesser auf Anfrage

Prozessdatenerfassung - PDE® (Zusatzausrüstung)

Mit der Liebherr-Prozessdatenerfassung PDE® werden während des Arbeitsvorganges permanent die relevanten Prozessdaten erfasst.



Je nach Betriebsart werden die erfassten und bearbeiteten Daten auf dem PDE®-Touchscreen in der Fahrerkabine dargestellt, z.B. in Form eines Online-Ortbetonpfahls.

Über diesen Touchscreen erfolgt gleichzeitig die Bedienung der PDE®. Der Geräteführer kann dabei verschiedene Details eingeben (z.B. Name der Baustelle, Pfahlnummer, etc.) und Aufzeichnungen starten und stoppen. Für jeden in der PDE® durchgeführten Start-Stop-Zyklus wird eine Aufzeichnung auf einer CompactFlash-Speicherkarte erstellt.

Die PDE® kann auf vielfältige Weise konfiguriert werden, so z.B. für den Anschluss von externen Sensoren und/oder für die Erstellung eines einfachen Protokolls als Grafikdatei.

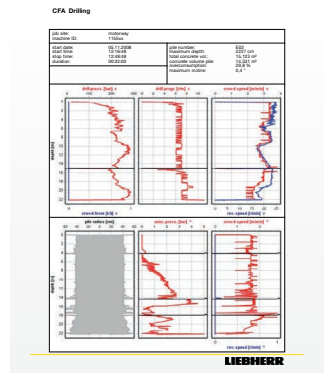
Prozessdatenreport - PDR (Zusatzausrüstung)

Mit der Software PDR ist eine umfangreichere Datenauswertung und Reporterstellung an einem PC möglich.

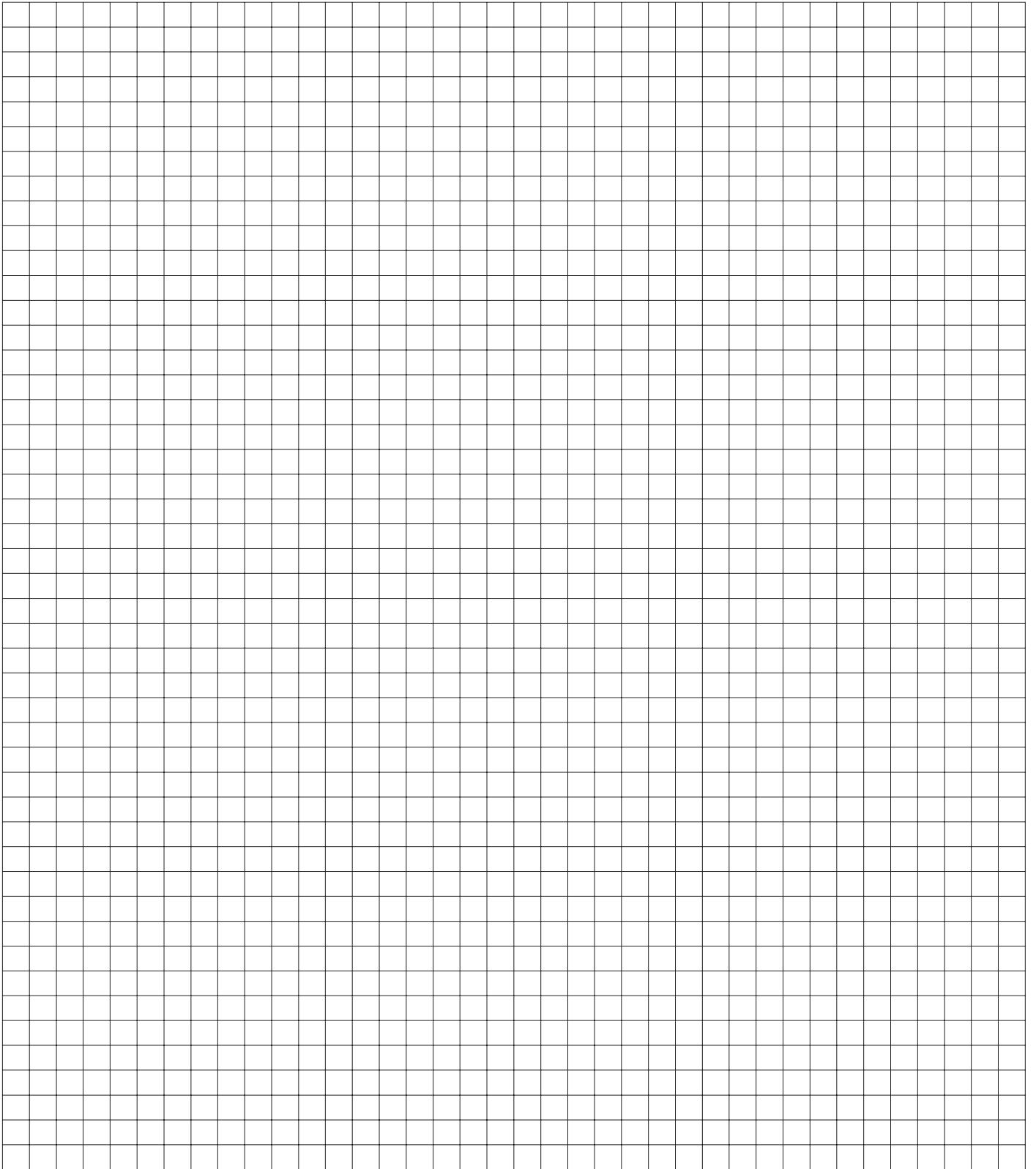
Aufzeichnungsverwaltung - Die vom PDE®-System erstellten Aufzeichnungen können in PDR importiert und verwaltet werden. Der Datenimport kann direkt von der CompactFlash-Karte oder über das Liebherr-Telematik-System LIDAT erfolgen. Über Filterfunktionen lassen sich bestimmte Aufzeichnungen - etwa eines bestimmten Tages oder einer bestimmten Baustelle - finden.

Datenansicht - Die Daten einer Aufzeichnung werden tabellarisch dargestellt. Zusammenfassungen mehrerer Aufzeichnungen ergeben z.B. den Summenbetonverbrauch oder die mittlere Tiefe. Weiters ist für schnelle Analysen ein Diagramm-Editor verfügbar.

Reporterstellung - Zentraler Bestandteil von PDR ist der Report Generator, der die Erstellung individueller Reports ermöglicht. Diese können direkt ausgedruckt oder auch als pdf abgespeichert werden. Konfigurierbar sind dabei die Größen, Farben, Strichstärken oder auch das gewünschte Logo. Überdies lassen sich die Reports in verschiedenen Sprachen darstellen, z.B. in Englisch und in der Landessprache.



Notizen



Liebherr-Werk Nenzing GmbH

Dr. Hans Liebherr Str. 1, 6710 Nenzing/Austria
Tel.: +43 50809 41-473, Fax: +43 50809 41-499
crawler.crane@liebherr.com, www.liebherr.com
facebook.com/LiebherrConstruction