

| bohrwerkzeuge.com



Drehbohranlage
Drill Rig

Delmag
RH 20



Kastanienring 8
09661 Hainichen / Sa.
Deutschland

Tel. +49 (0) 37207 6507 - 0
Fax. +49 (0) 37207 6507 - 50
info@bohrwerkzeuge.com

BWH Bohrwerkzeuge Hoffmann

Technik für den Spezialtiefbau.

BWH Bohrwerkzeuge Hoffmann GmbH & Co. KG



Drehbohranlage Drill Rig

RH 20



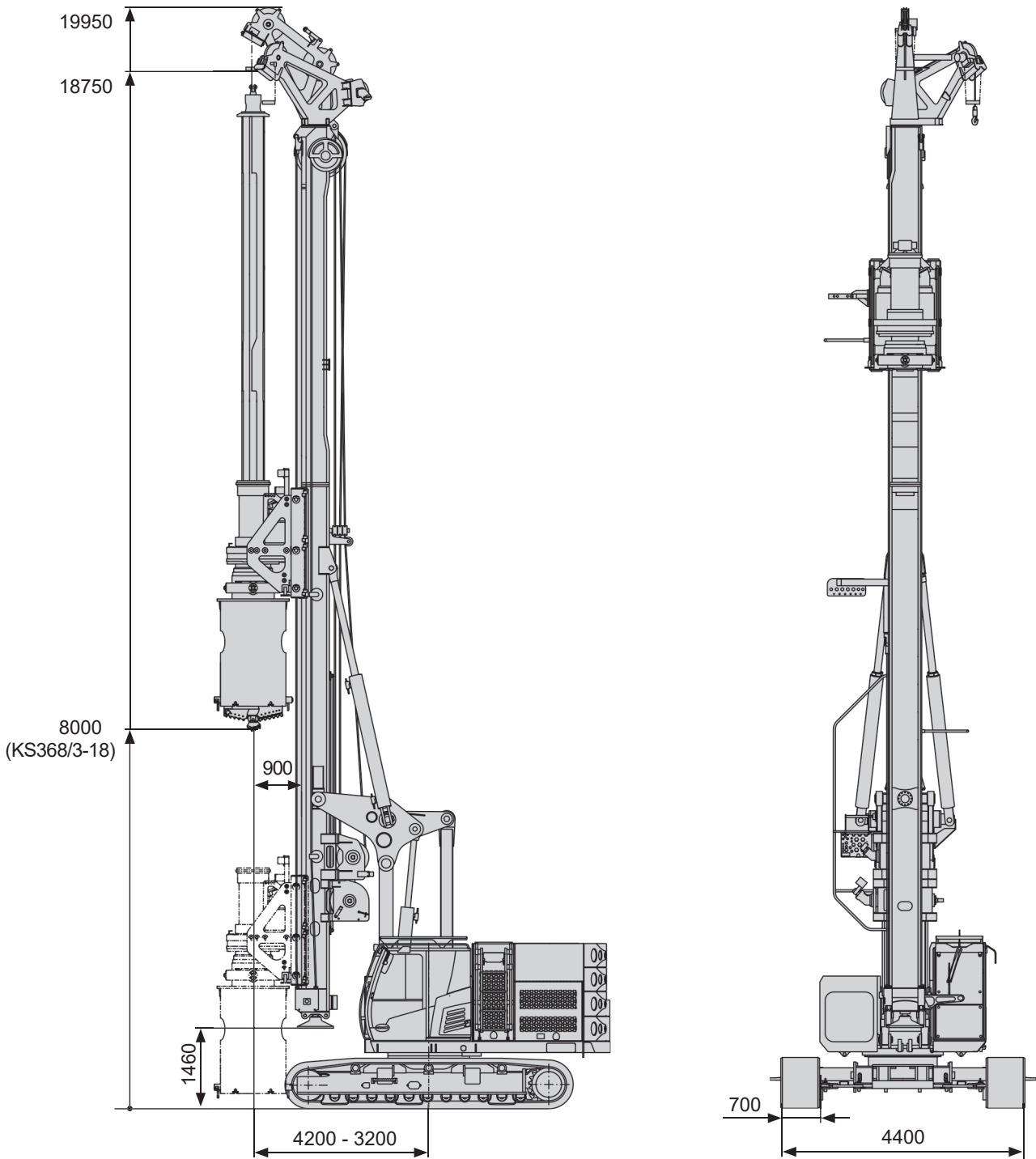
RH 20

DELMAG Drehbohranlage RH 20

DELMAG Drill Rig RH 20

Technische Daten

Technical data



Alle Maßangaben in mm / All dimensions in mm

Mäkler / Leader Mast

Gesamthöhe		Total height		mm	19950
Neigungen:	links / rechts	Inclination:	left / right	Grad	9,5 / 9,5
	vor / zurück		forward / backward	Grad	4 / 14
Kellybohrantrieb	Verfahrweg	Stroke	rotary head	mm	12400
Mäklerfuß	starr	Leader mast foot	fix		
Stützzylinder	Hub	Support cylinder	stroke	mm	1700
	Zylinderkraft (bei 300 bar)				
- Teller abnehmbar		- detachable brace plate			
- Anschlüsse für Schneckenführungs- aufnahme im Mäklerfuß integriert		- connection for auger guide support integrated in leader mast foot			

Vorschubwinde / Crowd Winch

Vorschubkraft	auf / ab effektiv	Crowd force	up / down effective	kN	260 / 150
	auf / ab nominal		up / down nominal	kN	330 / 190
Eilgang	auf / ab	Rapid gear	up / down	m/min	27 / 27
Lastgang	auf / ab	Working gear	up / down	m/min	9 / 9
Seildurchmesser		Rope diameter		mm	22

Kellywinde / Kelly Winch

Freilauf		Free wheeling			
Seilkraft	effektiv / nominal	Line pull	effective / nominal	kN	150 / 190
	Konstantmotor		Speed	constant motor	m/min
Geschwindigkeit	Verstellmotor (Option)		variable motor (option)	m/min	78
		Rope diameter		mm	24
Nutzbare Seillänge in 1. Lage		Usable rope length in the first layer		mm	41000

Hilfswinde / Auxiliary Winch

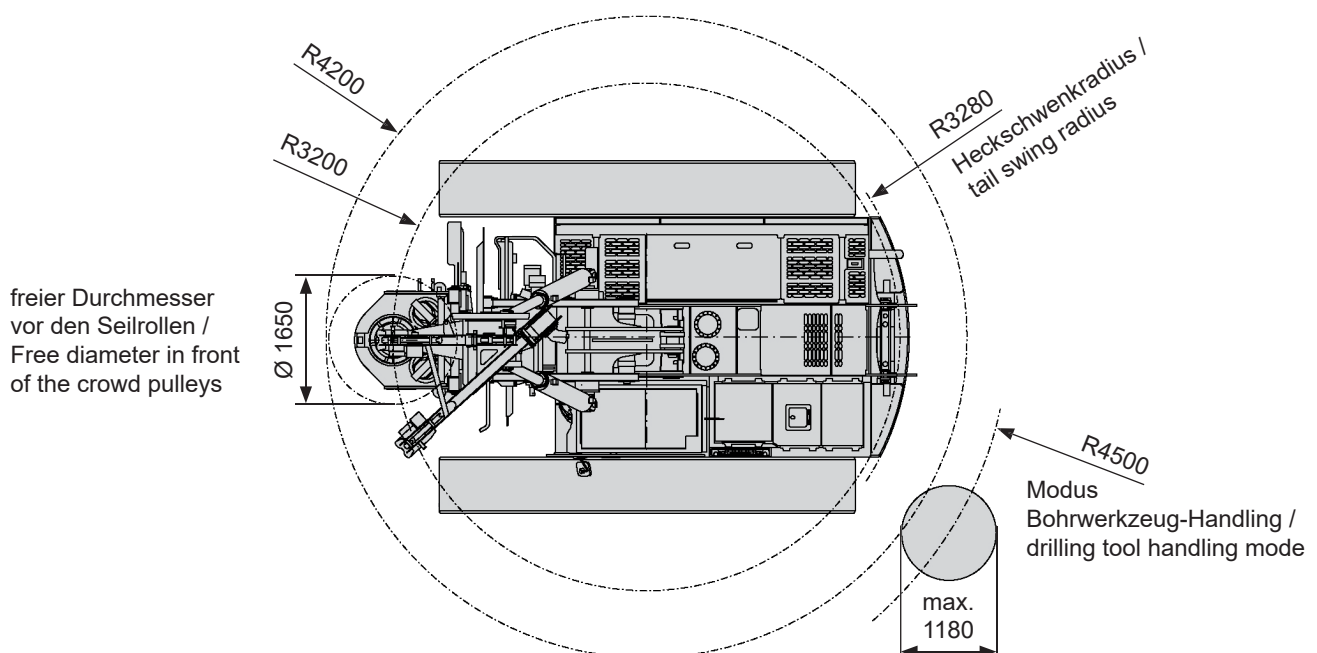
Seilkraft	effektiv / nominal	Line pull	effective / nominal	kN	50 / 63
Seildurchmesser		Rope diameter		mm	14
Geschwindigkeit, eingestellt		Speed, adjusted		m/min	35

Trägergerät SR 25 F / Carrier SR 25 F

Motor	Engine	CAT C9.3B	
Leistung	Engine power	kW	280
Abgasvorschrift	Emissions standards	EU Stufe/Stage V US EPA Tier 4f	
Abgasnachbehandlungssystem	Emission after treatment system	DOC, DPF, SCR	
Hydr.-Betriebsdruck (Pumpenausgang)	Working pressure (pump output)	bar	350
Hydraulikpumpen	Hydraulic pumps	cm ³	2 x 225 1 x 95
Hydrauliktank (Füllstand / Fassungsvermögen)	Hydraulic tank (liquid level / capacity)	l	530 / 650
Dieseltank	Diesel tank	l	580
Umgebungstemperaturbereich	Ambient temperature range	°C	-20 ... +40
Geländer am Oberwagen (klappbar)	Handrail (foldable)		
Kamera-Monitorsystem	Camera monitor system		

Unterwagen / Undercarriage

Unterwagen teleskopierbar - Standard	Hydraulic extendable undercarriage - standard	S45/43CVT	
Zugkraft bei 310 bar effektiv / nominal	Pulling force at 310 bar effective / nominal	kN	425 / 475
Fahrgeschwindigkeit	Driving speed	km/h	1,2 - 3,0
Aufstandslänge	Contact length	mm	4335
Standardbodenplatten	Standard track shoes	mm	700
Vorrüstung für Verrohrungsmaschine mit integrierter Steuereinheit	Installation kit for casing oscillator with integrated control system		



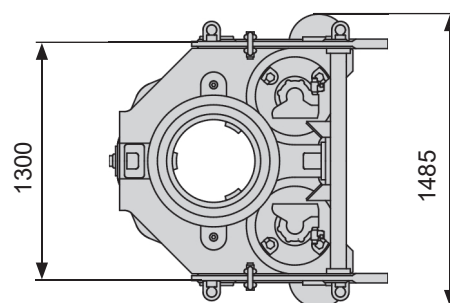
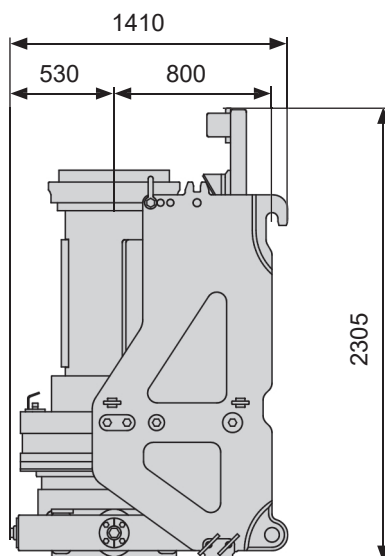
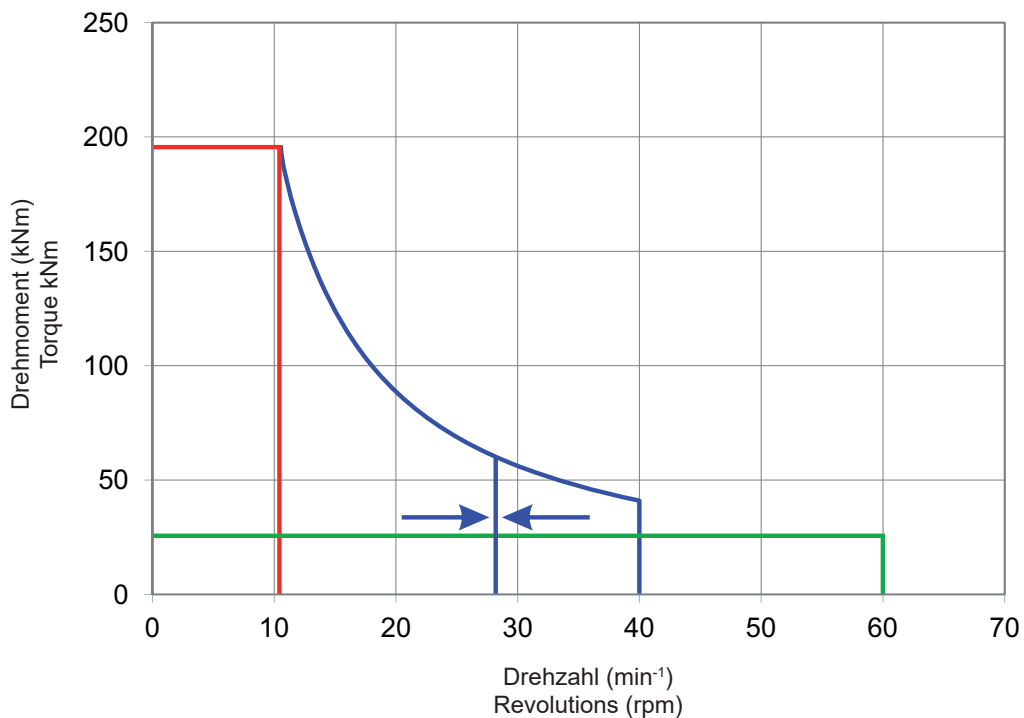
Alle Maßangaben in mm / All dimensions in mm

Kellybohrantrieb BT 200 - Silent / Rotary Head BT 200 - Silent

von außen auswechselbare Mitnehmerleisten / from outside exchangeable drive keys

Drehmoment bei 350 bar	Torque at 350 bar	kNm	196
Bohrdrehzahl 1. Gang (Felsbohren)	Drilling revolutions gear 1 (rock drilling)	1/min	0 - 11
Bohrdrehzahl 2. Gang (frei einstellbar) Einstellung bei Auslieferung	Drilling revolutions gear 2 (free adjustable) Delivery setting	1/min	0 - 40 28
Bohrdrehzahl 3. Gang (Abschleudern)	Drilling revolutions gear 3 (spin off)	1/min	0 - 60
freier Durchmesser vor den Seilrollen	Free diameter in front of the crowd pulleys	mm	1650
Abstand Bohrachse zu Vorderkante Mäkler	Distance mast - center head	mm	900
Kellystangendurchmesser	Kelly bar diameter	mm	368
Gewicht	Weight	kg	4700

Kellybohrantrieb BT 200 / Rotary Head BT 200



Alle Maßangaben in mm / All dimensions in mm

RH 20



Einsatzgewicht / Operating Weight

Gewicht (ca.) mit Kellybohrantrieb und Kellystange KS368/3-21, ohne Druckrohr und Anfänger

Weight (approx.) with rotary head and Kelly bar KS368/3-21, without casing connector and starter

t 64

Transportgewichte / Transport Weights

Transportgewicht mit Kellybohrantrieb und Kellystange KS368/3-21

Transport weight with rotary head and Kelly bar KS368/3-21

t 64

Transportgewicht ohne Ausrüstung und mit Standardgegengewicht

Transport weight without equipment and with standard counterweight

t 54,3

Transportgewicht ohne Ausrüstung und ohne Standardgegengewicht

Transport weight without equipment and without detachable standard counterweight

t 46,3

Standardgegengewicht abnehmbar

Standard counterweight detachable

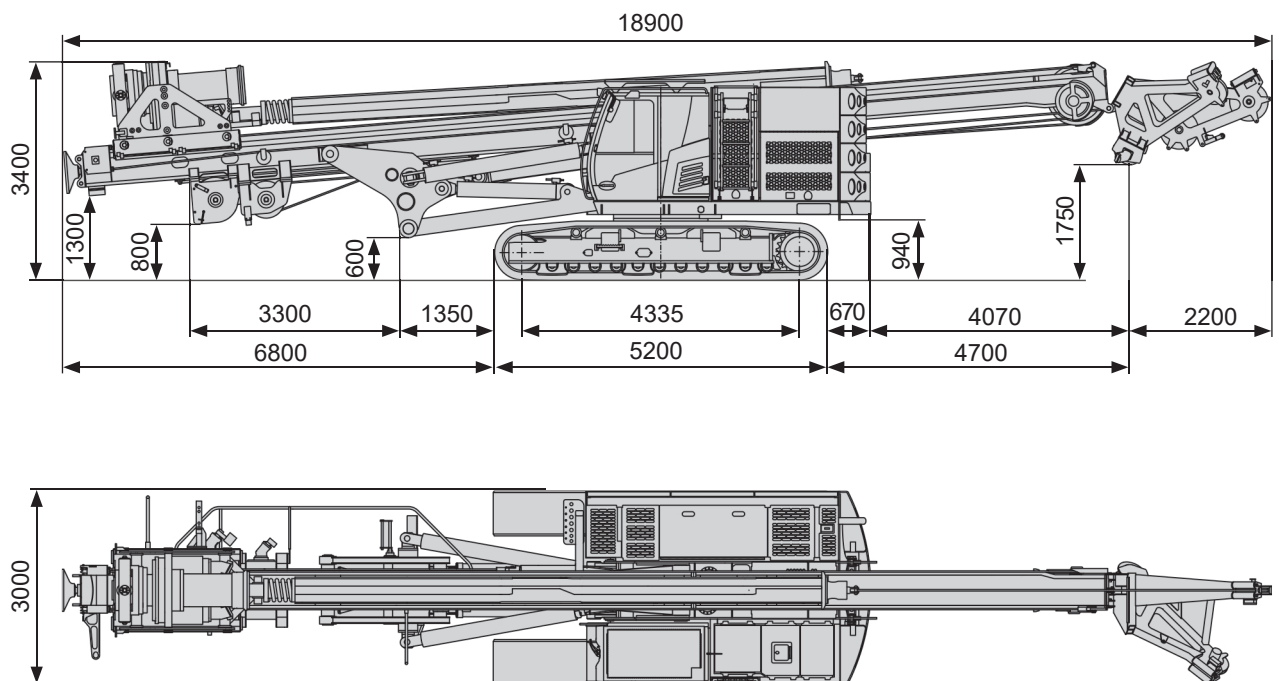
t 6 + 2

Transport mit Kellystange möglich

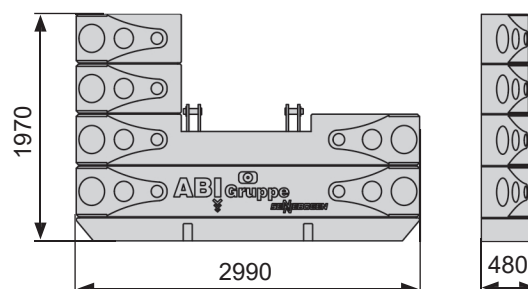
Transport with Kelly bar possible

KS368/3-18
KS368/3-21

Transportmaße / Transport Dimensions

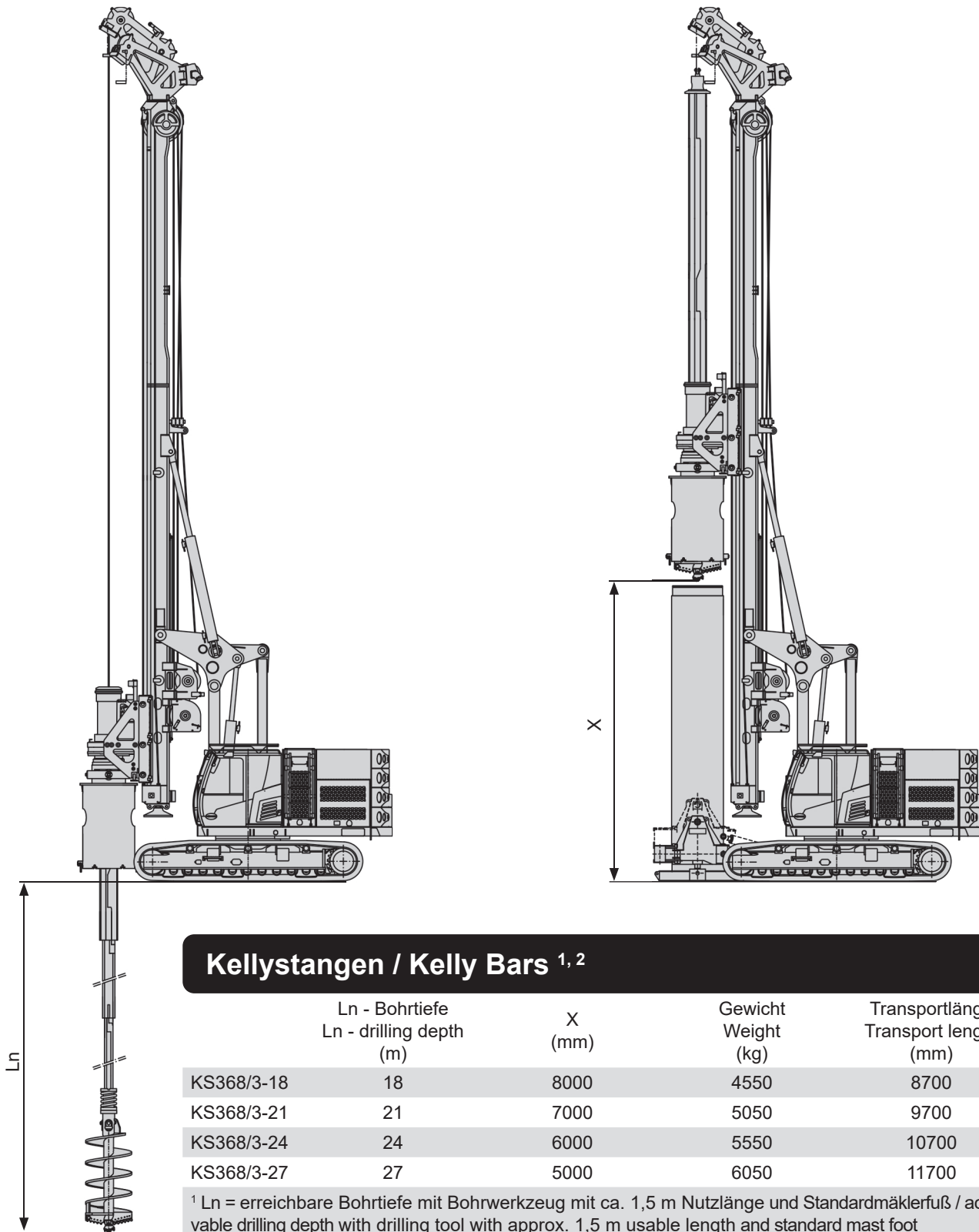


Gegengewicht 6 + 2 t (Einleger integriert)
Counterweight 6 + 2 t (insert integrated)



Alle Maßangaben in mm / All dimensions in mm

Kellybohren
Kelly Drilling



Kellystangen / Kelly Bars ^{1, 2}

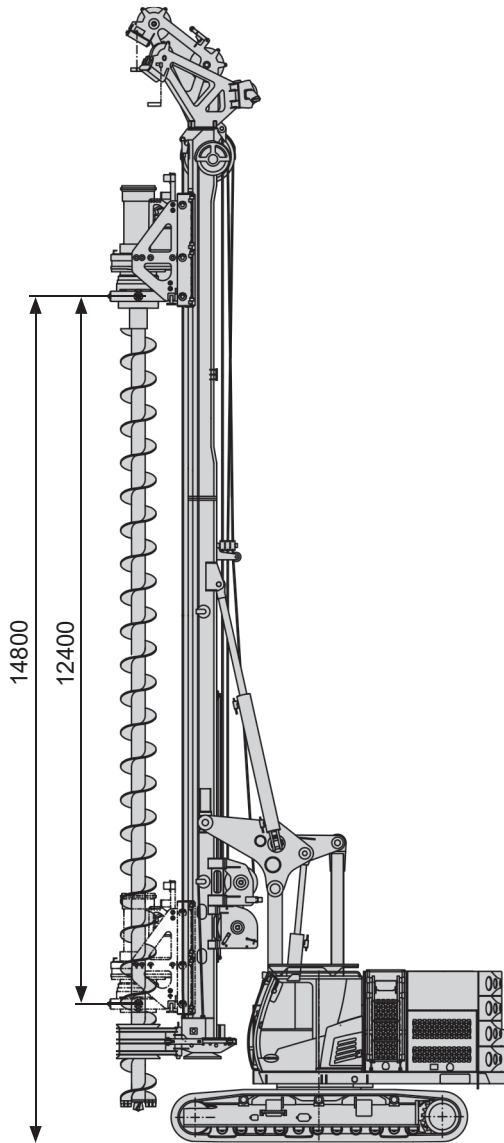
	Ln - Bohrtiefe Ln - drilling depth (m)	X (mm)	Gewicht Weight (kg)	Transportlänge Transport length (mm)
KS368/3-18	18	8000	4550	8700
KS368/3-21	21	7000	5050	9700
KS368/3-24	24	6000	5550	10700
KS368/3-27	27	5000	6050	11700

¹ Ln = erreichbare Bohrtiefe mit Bohrwerkzeug mit ca. 1,5 m Nutzlänge und Standardmäklerfuß / achievable drilling depth with drilling tool with approx. 1,5 m usable length and standard mast foot

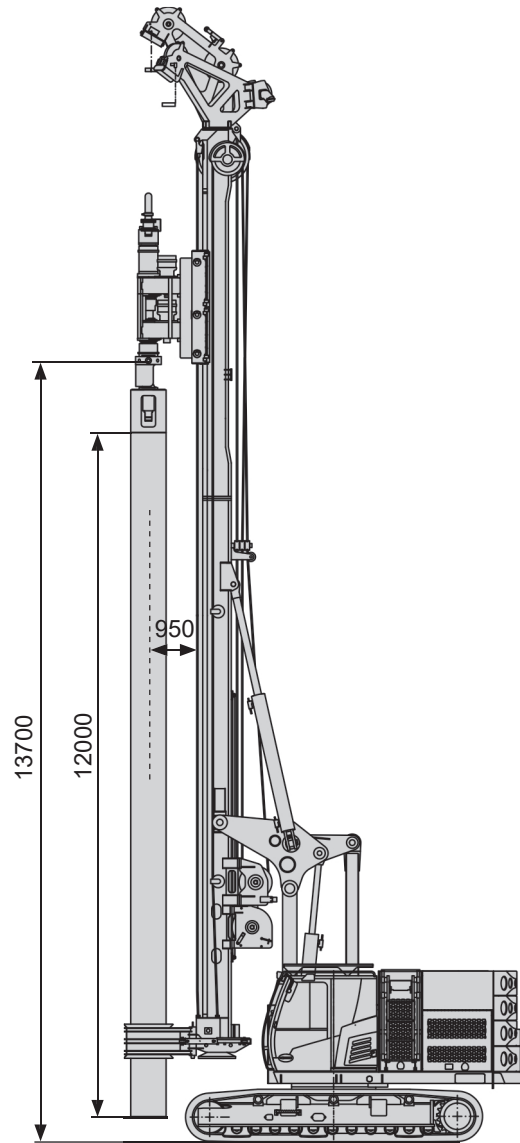
² Beim Einsatz von Verrohrungsmaschinen reduziert sich das Maß X um die Höhe der Verrohrungsmaschine / using casing oscillator dimension X is reduced by the height of the casing oscillator
Weitere Kellystangen auf Anfrage / other Kelly bars on request

Einsatzverfahren / Applications

SOB-Bohren
CFA Drilling



VDW-Bohren
VDW Drilling

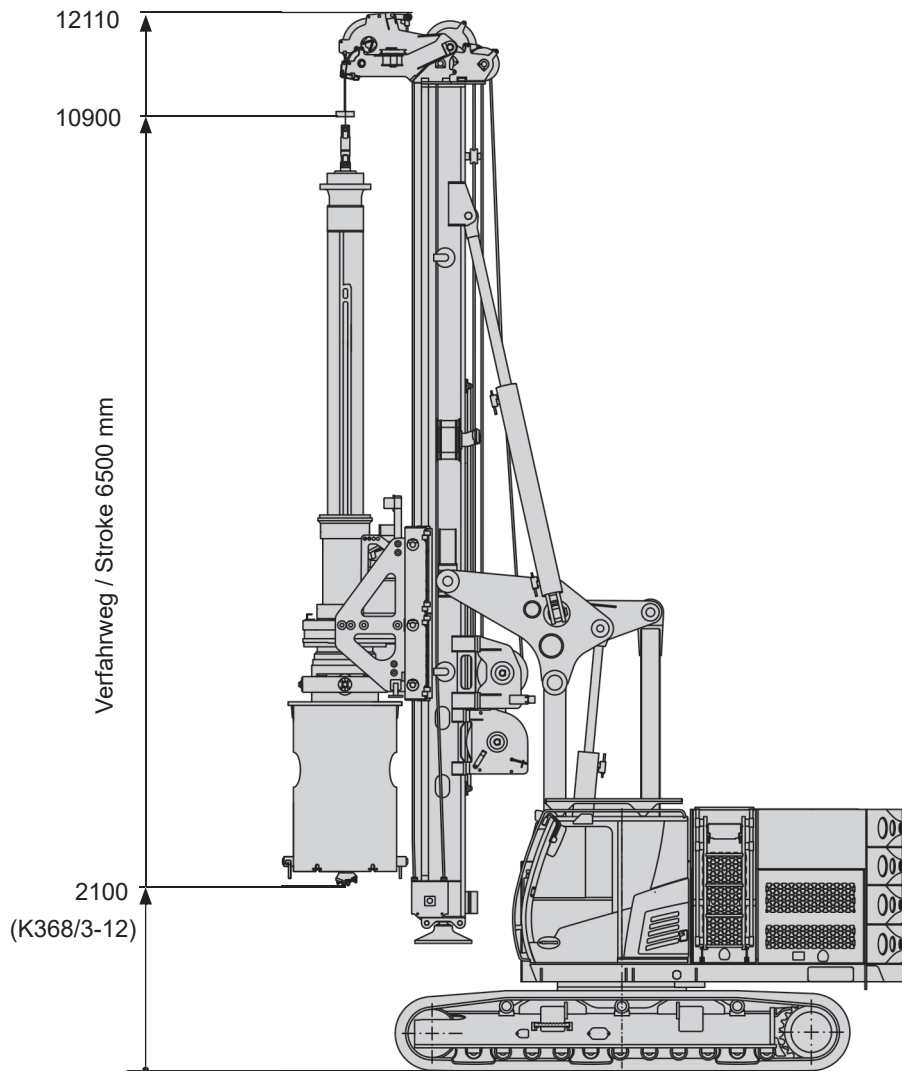


Weitere Anwendungen auf Anfrage / other applications on request

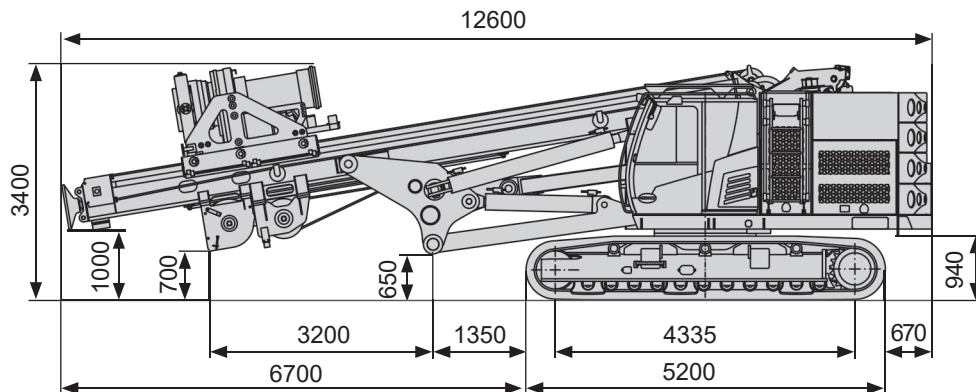
Alle Maßangaben in mm / All dimensions in mm

RH 20

Kurzmäklerbetrieb Short leader mast operation



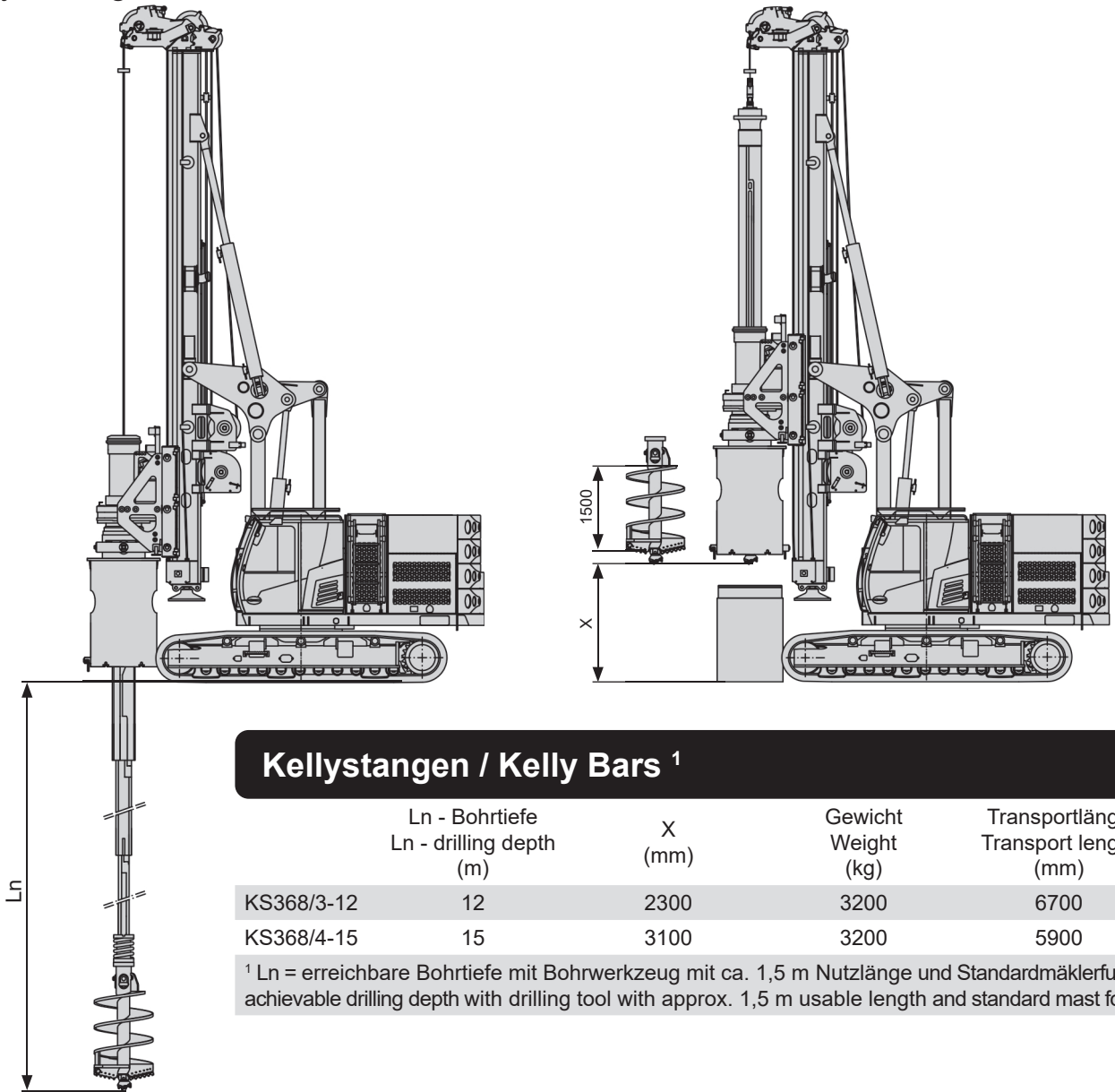
Transportmaße / Transport Dimensions



Alle Maßangaben in mm / All dimensions in mm

Einsatzverfahren / Applications

Kellybohren
Kelly Drilling



Kellystangen / Kelly Bars ¹

	Ln - Bohrtiefe Ln - drilling depth (m)	X (mm)	Gewicht Weight (kg)	Transportlänge Transport length (mm)
KS368/3-12	12	2300	3200	6700
KS368/4-15	15	3100	3200	5900

¹ Ln = erreichbare Bohrtiefe mit Bohrwerkzeug mit ca. 1,5 m Nutzlänge und Standardmäklerfuß / achievable drilling depth with drilling tool with approx. 1,5 m usable length and standard mast foot

Gewichte / Weights

Gewicht (ca.) mit Kellybohrantrieb und Kellystange KS368/3-12, ohne Druckrohr und Anfänger	Weight (approx.) with rotary head and Kelly bar KS368/3-12, without casing connector and starter	t	60,6
Transportgewicht mit Kellybohrantrieb, ohne Kellystange	Transport weight with rotary head, without Kelly bar	t	57,4
Transportgewicht ohne Ausrüstung und mit Standardgegengewicht	Transport weight without equipment and with standard counterweight	t	52,8
Transportgewicht ohne Ausrüstung und ohne Standardgegengewicht	Transport weight without equipment and without detachable standard counterweight	t	44,8

Alle Maßangaben in mm / All dimensions in mm



Weitere Informationen erhalten Sie bei Ihrem DELMAG Verkäufer. Oder besuchen Sie uns im Internet unter: www.delmag.de. Änderungen in Konstruktion und Ausstattung sind vorbehalten. Die Angaben in diesem Prospekt sind als annähernd zu betrachten. Die Abbildungen können auch Sonderausstattungen enthalten, die nicht zum serienmäßigen Lieferumfang gehören. Nicht dargestellte Ausstattungsvarianten können zu Änderungen der technischen Daten führen. Vervielfältigung dieses Dokuments und Verwertung seines Inhalts, auch auszugsweise, sind verboten, soweit nicht ausdrücklich gestattet. Zuwiderhandlungen verpflichten zu Schadensersatz.

For further information please contact your DELMAG sales assistant or visit us on the Internet at www.delmag.de. Design subject to modifications. The details in this leaflet have to be regarded as approximate. The illustrations in this brochure show some special designs which are not part of the standard scope of supply. Not represented equipment variants can lead to modifications of the technical data.

The reproduction and utilization of this document, even in form of excerpts, without express authorization is prohibited. Offenders will be held liable for the payment of damages.

ABI Maschinenfabrik
und Vertriebsgesellschaft mbH
Am Knüchel 4
D-63843 Niedernberg
Germany

Telefon: +49 (0) 6028 123-101, -102
Telefax: +49 (0) 6028 123-109
eMail: info@abi-gmbh.de